



JASMART Electric занимается исследованиями, разработкой и производством в области высококачественной профессиональной низковольтной электротехники. Компания предоставляет широкий ассортимент продукции и услуг высокого качества клиентам по всему миру. Годовой объем производства выключателей, розеток и других электроустановочных изделий достигает более 20 000 000 комплектов.

JASMART Electric придерживается инновационной концепции «дизайн, делающий жизнь лучше», развивает исследовательские разработки и точное производство. На всем пути развития JASMART Electric всегда придерживается высоких стандартов профессионализма и безопасности. Благодаря тесному стратегическому сотрудничеству с европейскими дизайнерами, превосходному качеству продукции и идеальной системе обслуживания JASMART задает тенденции развития рынка электротехнической продукции.

В условиях ускоряющихся темпов глобализации JASMART Electric стремится поддерживать профессиональный имидж модного бренда и выпускать высококачественную продукцию, призванную обеспечить более качественное и комфортное обслуживание клиентов по всему миру.

# КАЧЕСТВО, ДОСТУПНОЕ КАЖДОМУ

Изящные и стильные электроустановочные изделия JASmart выполнены из современных инновационных высокопрочных материалов, устойчивы к механическим повреждениям, перепадам температур и ультрафиолетовому излучению, приятные на ощупь и соответствуют высочайшим стандартам качества.



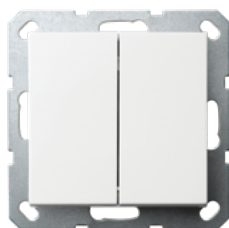




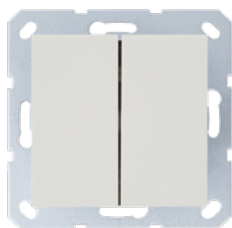


JASMART Electric предлагает безупречное качество в сочетании с широкой гаммой механизмов. Продуманная конструкция обеспечивает удобную, безопасную и экономичную электроустановку. Предлагаемые изделия сочетают в себе современный дизайн с качественными материалами и интеллектуальными технологиями. Продукция JASMART Electric воплощает в себе простую и неподвластную времени элегантность. Предлагаемый широкий выбор дизайна изделий, цветовых решений и используемых материалов дает дополнительные возможности при разработке архитектурных концепций в соответствии с самыми высокими стандартами. Помимо пластиковых рамок также предлагаются рамки, изготовленные из высококачественного стекла и алюминия толщиной 6 мм, передающие ощущение основательности и изысканной роскоши.

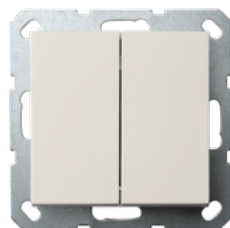
### Доступные цвета механизмов серии G



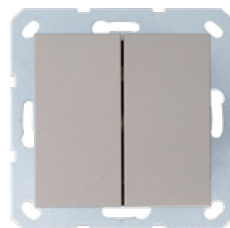
белый  
глянцевый



слоновая  
кость



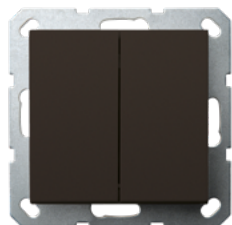
тауп



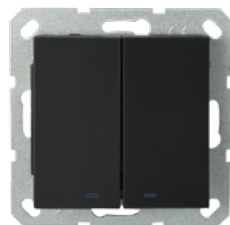
шампань



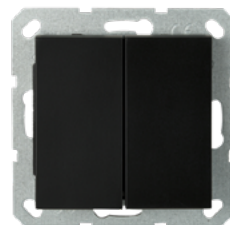
алюминий



мокко

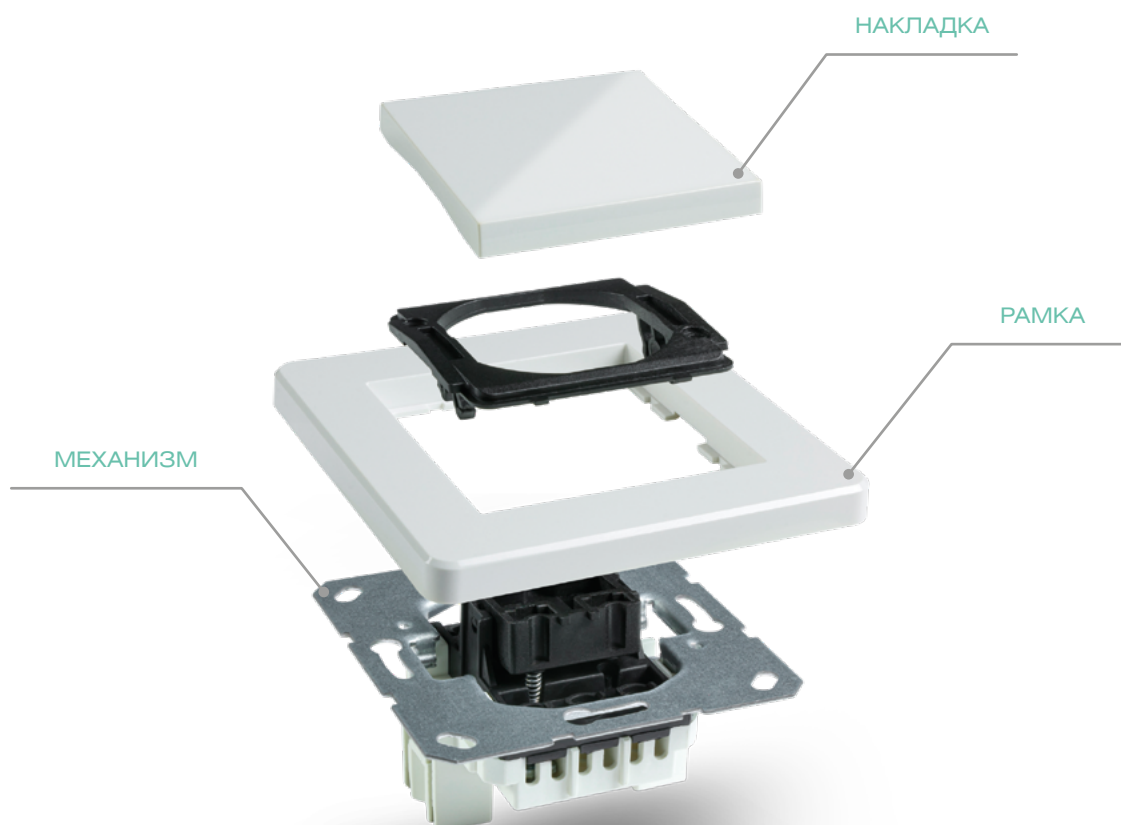


черный  
матовый



антрацит

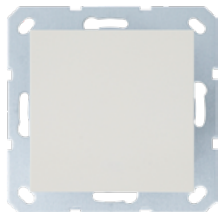
## Что включает в себя готовое изделие



Любое электроустановочное изделие состоит из трех ключевых элементов:

- механизм
- рамка
- накладка\*

\* Накладки с механизмами поставляются в комплекте



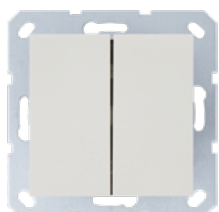
#### Выключатель одноклавишный 10А 250V~ с накладкой

Цвет	Выключатель	Выключатель проходной	Выключатель перекрестный
белый глянцевый	G3011W	G3012W	G3013W
слоновая кость	G3011V	G3012V	G3013V
тауп	G3011T	G3012T	G3013T
шампань	G3011CH	G3012CH	G3013CH
алюминий	G3011S	G3012S	G3013S
мокко	G3011Z	G3012Z	G3013Z
антрацит	G3011B	G3012B	G3013B
черный матовый	G3011PB	G3012PB	G3013PB



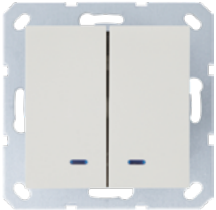
#### Выключатель со светодиодом одноклавишный 10А 250V~ с накладкой

Цвет	Выключатель	Выключатель проходной
белый глянцевый	G3011NW	G3012NW
слоновая кость	G3011NV	G3012NV
тауп	G3011NT	G3012NT
шампань	G3011NCH	G3012NCH
алюминий	G3011NS	G3012NS
мокко	G3011NZ	G3012NZ
антрацит	G3011NB	G3012NB
черный матовый	G3011NPB	G3012NPB



#### Выключатель двухклавишный 10А 250V~ с накладкой

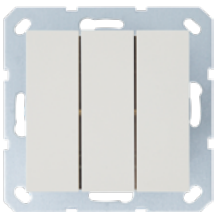
Цвет	Выключатель	Выключатель проходной	Выключатель перекрестный
белый глянцевый	G3023W	G3022W	G3014W
слоновая кость	G3023V	G3022V	G3014V
тауп	G3023T	G3022T	G3014T
шампань	G3023CH	G3022CH	G3014CH
алюминий	G3023S	G3022S	G3014S
мокко	G3023Z	G3022Z	G3014Z
антрацит	G3023B	G3022B	G3014B
черный матовый	G3023PB	G3022PB	G3014PB



**Выключатель со светодиодами двухклавишный 10A 250V~ с накладкой**

**Цвет**

белый глянцевый	G3023NW
слоновая кость	G3023NV
тауп	G3023NT
шампань	G3023NCH
алюминий	G3023NS
мокко	G3023NZ
антрацит	G3023NB
черный матовый	G3023NPB



**Выключатель трехклавишный 10A 250V~ с накладкой**

**Цвет**

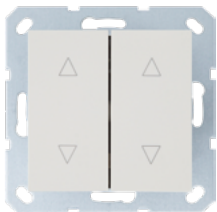
белый глянцевый	G3031W
слоновая кость	G3031V
тауп	G3031T
шампань	G3031CH
алюминий	G3031S
мокко	G3031Z
антрацит	G3031B
черный матовый	G3031PB



**Выключатель для штор одноклавишный 10A 250V~ с накладкой**

**Цвет**

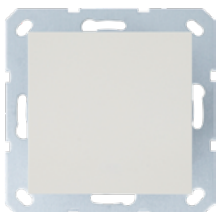
белый глянцевый	G3018W
слоновая кость	G3018V
тауп	G3018T
шампань	G3018CH
алюминий	G3018S
мокко	G3018Z
антрацит	G3018B
черный матовый	G3018PB



#### Выключатель для штор двухклавишный 10А 250V~ с накладкой

##### Цвет

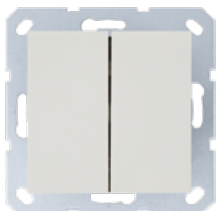
белый глянцевый	G3028W
слоновая кость	G3028V
тауп	G3028T
шампань	G3028CH
алюминий	G3028S
мокко	G3028Z
антрацит	G3028B
черный матовый	G3028PB



#### Звонковый механизм одноклавишный 10А 250V~ с накладкой

##### Цвет

белый глянцевый	G3010W
слоновая кость	G3010V
тауп	G3010T
шампань	G3010CH
алюминий	G3010S
мокко	G3010Z
антрацит	G3010B
черный матовый	G3010PB



#### Звонковый механизм двухклавишный с переключающим контактом 10А 250V~ с накладкой

##### Цвет

белый глянцевый	G3020W
слоновая кость	G3020V
тауп	G3020T
шампань	G3020CH
алюминий	G3020S
мокко	G3020Z
антрацит	G3020B
черный матовый	G3020PB



**Отельный карточный выключатель 10A 250V~ с накладкой**

**Цвет**

белый глянцевый	G6209W
слоновая кость	G6209V
тауп	G6209T
шампань	G6209CH
алюминий	G6209S
мокко	G6209Z
антрацит	G6209B
черный матовый	G6209PB



**Заглушка с накладкой**

**Цвет**

белый глянцевый	G8001W
слоновая кость	G8001V
тауп	G8001T
шампань	G8001CH
алюминий	G8001S
мокко	G8001Z
антрацит	G8001B
черный матовый	G8001PB



**Розетка SCHUKO® с защитными шторками 16A 250V~ 2P+T**

**Цвет**

белый глянцевый	G5501W
слоновая кость	G5501V
тауп	G5501T
шампань	G5501CH
алюминий	G5501S
мокко	G5501Z
антрацит	G5501B
черный матовый	G5501PB



#### Розетка без заземления с защитными шторками 16A 250V~ 2P

##### Цвет

белый глянцевый	G5503W
слоновая кость	G5503V
тауп	G5503T
алюминий	G5503S
черный матовый	G5503PB



#### Розетка SCHUKO® с USB A+C с защитными шторками 16A 250V~ 2P+T USB 25W

##### Цвет

белый глянцевый	G5501USB-25W
слоновая кость	G5501USB-25V
тауп	G5501USB-25T
шампань	G5501USB-25CH
алюминий	G5501USB-25S
мокко	G5501USB-25Z
антрацит	G5501USB-25B
черный матовый	G5501USB-25PB



#### Розетка SCHUKO® с крышкой и защитными шторками 16A 250V~ 2P+T

##### Цвет

белый глянцевый	G5505W
слоновая кость	G5505V
тауп	G5505T
шампань	G5505CH
алюминий	G5505S
мокко	G5505Z
антрацит	G5505B
черный матовый	G5505PB



**Розетка SCHUKO® двойная с защитными шторками 16A 250V~ 2P+T**

**Цвет**

белый глянцевый	G5504W
слоновая кость	G5504V
тауп	G5504T
алюминий	G5504S
мокко	G5504Z
антрацит	G5504B
черный матовый	G5504PB



**Розетка TV Ø 9.5 мм с накладкой**

Цвет	Оконечная	Проходная
белый глянцевый	G6001W	G6002W
слоновая кость	G6001V	G6002V
тауп	G6001T	G6002T
шампань	G6001CH	G6002CH
алюминий	G6001S	G6002S
мокко	G6001Z	G6002Z
антрацит	G6001B	G6002B
черный матовый	G6001PB	G6002PB



**Розетка TV+FM Ø 9.5 мм с накладкой**

Цвет	Оконечная	Проходная
белый глянцевый	G6204W	G6205W
слоновая кость	G6204V	G6205V
тауп	G6204T	G6205T
шампань	G6204CH	G6205CH
алюминий	G6204S	G6205S
мокко	G6204Z	G6205Z
антрацит	G6204B	G6205B
черный матовый	G6204PB	G6205PB



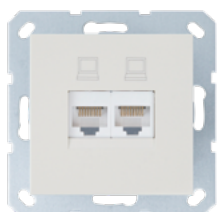
#### Розетка TV+FM+SAT Ø 9.5 мм с накладкой

Цвет	Оконечная	Проходная
белый глянцевый	G6206W	G6207W
слоновая кость	G6206V	G6207V
тауп	G6206T	G6207T
шампань	G6206CH	G6207CH
алюминий	G6206S	G6207S
мокко	G6206Z	G6207Z
антрацит	G6206B	G6207B
черный матовый	G6206PB	G6207PB



#### Телефонная розетка с накладкой

Цвет	RJ11	RJ45 (5 категория)
белый глянцевый	G6101W	G6105W
слоновая кость	G6101V	G6105V
тауп	G6101T	G6105T
алюминий	G6101S	G6105S
мокко	G6101Z	G6105Z
антрацит	G6101B	G6105B
черный матовый	G6101PB	G6105PB



#### Интернет-розетка двухтерминальная с накладкой

Цвет	6 категория	RJ45 (5 категория)
белый глянцевый	G6108W	G6106W
слоновая кость	G6108V	G6106V
тауп	G6108T	G6106T
шампань	G6108CH	G6106CH
алюминий	G6108S	G6106S
мокко	G6108Z	G6106Z
антрацит	G6108B	G6106B
черный матовый	G6108PB	G6106PB



**Розетка USB с разъемами Type A и Type C 1,5A 230V с накладкой**

**Цвет**

белый глянцевый	G6065W
слоновая кость	G6065V
тауп	G6065T
шампань	G6065CH
алюминий	G6065S
мокко	G6065Z
антрацит	G6065B
черный матовый	G6065PB

Мощность USB-C: DC 5A/3V DC9V/3A DC12V/3A DC15V/3A DC20V/3,25A  
 USB-A: DC5V/3A DC9V/2A DC12V/1,5A  
 USB A+C: C: DC5V/3A DC9V/3A DC15/3A  
 A: DC5V/2,4A



**LED диммер 30-400W 230V~ 50Hz с возможностью подключения спутника с накладкой**

**Цвет**

белый глянцевый	G4012W
слоновая кость	G4012V
тауп	G4012T
шампань	G4012CH
алюминий	G4012S
мокко	G4012Z
антрацит	G4012B
черный матовый	G4012PB



**Диммер универсальный 3-500W Led 3-250W HV 500V~ с накладкой**

**Цвет**

белый глянцевый	G4012W-500RV
слоновая кость	G4012V-500RV
тауп	G4012T-500RV
шампань	G4012CH-500RV
алюминий	G4012S-500RV
мокко	G4012Z-500RV
антрацит	G4012B-500RV
черный матовый	G4012PB-500RV



### Роторный контроллер DALI с источником питания

#### Цвет

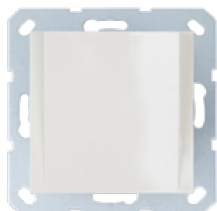
белый глянцевый	G4012DW
слоновая кость	G4012DV
тауп	G4012DT
шампань	G4012DCH
алюминий	G4012DS
мокко	G4012DZ
антрацит	G4012DB
черный матовый	G4012DPB



### Терморегулятор электронный 250V, 16A в комплекте с датчиком (4 м, 5x20 мм)

#### Цвет

белый глянцевый	G4101W
слоновая кость	G4101V
тауп	G4101T
шампань	G4101CH
алюминий	G4101S
мокко	G4101Z
антрацит	G4101B
черный матовый	G4101PB



### Вывод кабеля с накладкой

#### Цвет

белый глянцевый	G8210W
слоновая кость	G8210V
тауп	G8210T
шампань	G8210CH
алюминий	G8210S
мокко	G8210Z
антрацит	G8210B
черный матовый	G8210PB



# G-Classic

Всегда актуальный минимализм

Серия JASMART G-Classic предлагает лаконичный и в то же время элегантный дизайн, не подверженный быстротечным изменениям моды. Рамки данной серии изготовлены из высокопрочного поликарбоната, стойкого к ультрафиолетовому излучению и механическим повреждениям, просты в уходе.



белый  
глянцевый



слоновая  
кость



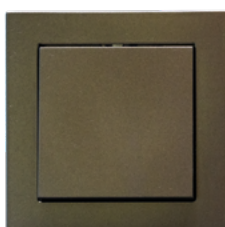
тауп



шампань



алюминий



мокко



черный  
матовый

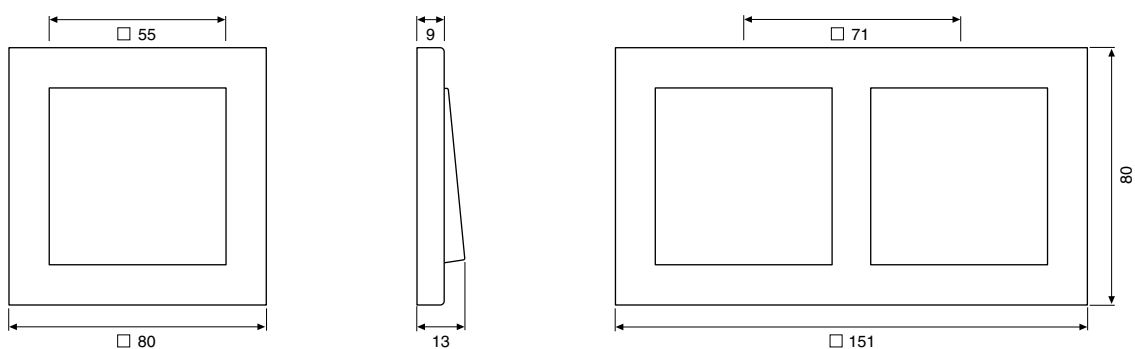


антрацит

# Рамки G-Classic



ПОЛИКАРБОНАТ

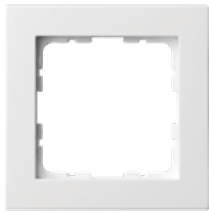


## Размеры рамки

однопостовая	80 мм × 80 мм
двухпостовая	80 мм × 151 мм
трехпостовая	80 мм × 222 мм
четырепостовая	80 мм × 293 мм
пятипостовая	80 мм × 364 мм

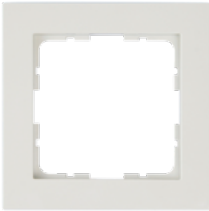
## Рамка серии FD для вертикальной и горизонтальной установки

### цвет



#### белый глянцевый

1-постовая	80 × 80 мм	G1001W
2-постовая	80 × 151 мм	G1002W
3-постовая	80 × 222 мм	G1003W
4-постовая	80 × 293 мм	G1004W
5-постовая	80 × 364 мм	G1005W



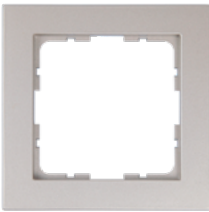
#### слоновая кость

1-постовая	80 × 80 мм	G1001V
2-постовая	80 × 151 мм	G1002V
3-постовая	80 × 222 мм	G1003V
4-постовая	80 × 293 мм	G1004V
5-постовая	80 × 364 мм	G1005V



#### тауп

1-постовая	80 × 80 мм	G1001T
2-постовая	81 × 151 мм	G1002T
3-постовая	81 × 222 мм	G1003T
4-постовая	81 × 293 мм	G1004T
5-постовая	81 × 364 мм	G1005T



#### шампань

1-постовая	80 × 80 мм	G1001CH
2-постовая	81 × 151 мм	G1002CH
3-постовая	81 × 222 мм	G1003CH
4-постовая	81 × 293 мм	G1004CH
5-постовая	81 × 364 мм	G1005CH



#### алюминий

1-постовая	80 × 80 мм	G1001S
2-постовая	81 × 151 мм	G1002S
3-постовая	81 × 222 мм	G1003S
4-постовая	81 × 293 мм	G1004S
5-постовая	81 × 364 мм	G1005S



#### МОККО

1-постовая	80 × 80 мм	G1001Z
2-постовая	81 × 151 мм	G1002Z
3-постовая	81 × 222 мм	G1003Z
4-постовая	81 × 293 мм	G1004Z
5-постовая	81 × 364 мм	G1005Z



#### антрацит

1-постовая	80 × 80 мм	G1001B
2-постовая	81 × 151 мм	G1002B
3-постовая	81 × 222 мм	G1003B
4-постовая	81 × 293 мм	G1004B
5-постовая	81 × 364 мм	G1005B



#### черный матовый (soft touch)

1-постовая	80 × 80 мм	G1001PB
2-постовая	81 × 151 мм	G1002PB
3-постовая	81 × 222 мм	G1003PB
4-постовая	81 × 293 мм	G1004PB
5-постовая	81 × 364 мм	G1005PB



series

# G-Flex

Экстраординарный дизайн

Серия G-Flex предлагает рамки увеличенного размера со скругленными углами, акцентирующими на себе внимание. Высокое качество материалов используемых в производстве данной серии придает изделиям устойчивость к износу, ультрафиолетовому излучению и механическим повреждениям.



белый  
глянцевый



слоновая  
кость



тауп



шампань



алюминий



мокко



черный  
матовый

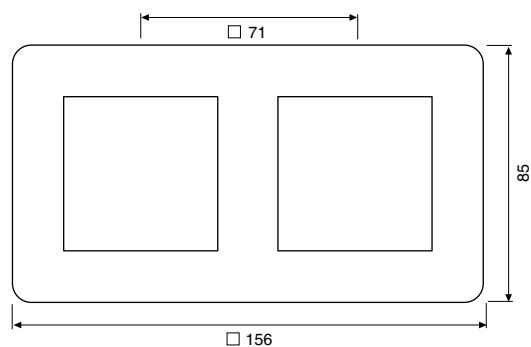
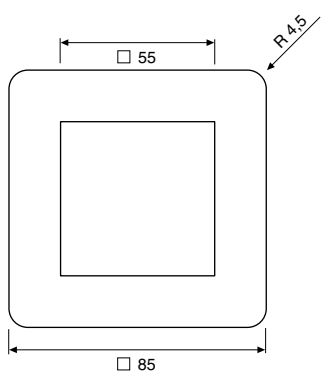


антрацит

# Рамки G-Flex



ПОЛИКАРБОНАТ



## Рамки с закругленными углами

R 4,5 мм

## Размеры рамки

однополюсная	85 мм × 85 мм
двухполюсная	85 мм × 156 мм
трехполюсная	85 мм × 227 мм
четырёхполюсная	85 мм × 298 мм

## Рамка серии G-Flex для вертикальной и горизонтальной установки

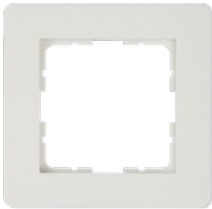
### цвет

#### белый глянцевый



1-постовая	85 × 85 мм	G1101W
2-постовая	85 × 156 мм	G1102W
3-постовая	85 × 227 мм	G1103W
4-постовая	85 × 298 мм	G1104W
5-постовая	85 × 369 мм	G1105W

#### слоновая кость



1-постовая	85 × 85 мм	G1101V
2-постовая	85 × 156 мм	G1102V
3-постовая	85 × 227 мм	G1103V
4-постовая	85 × 298 мм	G1104V
5-постовая	85 × 369 мм	G1105V

#### тауп



1-постовая	85 × 85 мм	G1101T
2-постовая	85 × 156 мм	G1102T
3-постовая	85 × 227 мм	G1103T
4-постовая	85 × 298 мм	G1104T
5-постовая	85 × 369 мм	G1105T

#### шампань



1-постовая	85 × 85 мм	G1101CH
2-постовая	85 × 156 мм	G1102CH
3-постовая	85 × 227 мм	G1103CH
4-постовая	85 × 298 мм	G1104CH
5-постовая	85 × 369 мм	G1105CH

#### алюминий



1-постовая	85 × 85 мм	G1101S
2-постовая	85 × 156 мм	G1102S
3-постовая	85 × 227 мм	G1103S
4-постовая	85 × 298 мм	G1104S
5-постовая	85 × 369 мм	G1105S

#### мокко



1-постовая	85 × 85 мм	G1101Z
2-постовая	85 × 156 мм	G1102Z
3-постовая	85 × 227 мм	G1103Z
4-постовая	85 × 298 мм	G1104Z
5-постовая	85 × 369 мм	G1105Z

#### антрацит



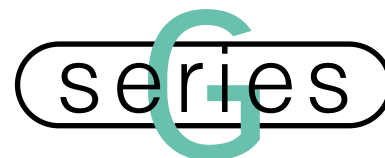
1-постовая	85 × 85 мм	G1101B
2-постовая	85 × 156 мм	G1102B
3-постовая	85 × 227 мм	G1103B
4-постовая	85 × 298 мм	G1104B
5-постовая	85 × 369 мм	G1105B

#### черный матовый (soft touch)



1-постовая	85 × 85 мм	G1101PB
2-постовая	85 × 156 мм	G1102PB
3-постовая	85 × 227 мм	G1103PB
4-постовая	85 × 298 мм	G1104PB
5-постовая	85 × 369 мм	G1105PB





# G-Metal

Основательность и долговечность металла

Современные дизайнерские концепции умело расставляют акценты с помощью темных тонов. Рамки серии G-Metal из полированного анодированного алюминия идеально вписываются в этот тренд. Анодирование защищает алюминий от внешних воздействий и изменяет его цвет с помощью искусственного оксидного слоя, сохраняя естественную зернистую структуру материала. Приятные тактильные ощущения от прикосновения к поверхности соответствуют ее безупречному внешнему виду. Комбинация цветов позволяет добиться еще большей выразительности. Например, рамки темных цветов с белыми механизмами обеспечивают привлекательное сочетание современного фона и классического переднего плана.



шампань



алюминий



коричневый

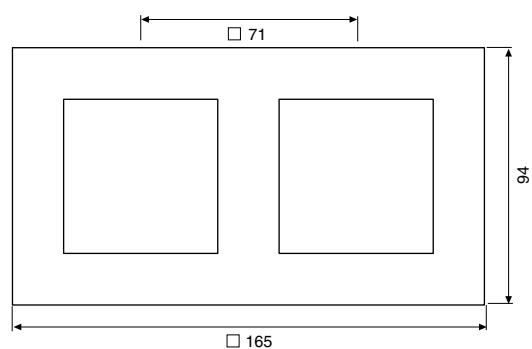
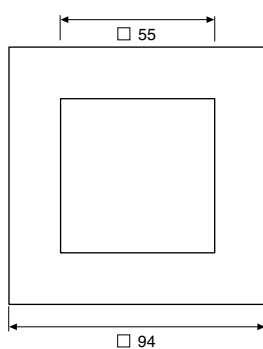


черный

# Рамки G-Metal



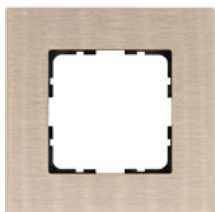
МЕТАЛЛ



## Размеры рамки

однопостовая	94 мм × 94 мм
двухпостовая	94 мм × 165 мм
трехпостовая	94 мм × 236 мм
четырепостовая	94 мм × 307 мм
пятипостовая	94 мм × 378 мм

**Рамка серии G-Metal для вертикальной и горизонтальной установки**



**цвет**

**шампань**

1-постовая	94 × 94 мм	<b>G1001AG</b>
2-постовая	94 × 165 мм	<b>G1002AG</b>
3-постовая	94 × 223 мм	<b>G1003AG</b>
4-постовая	94 × 307 мм	<b>G1004AG</b>
5-постовая	94 × 378 мм	<b>G1005AG</b>



**алюминий**

1-постовая	94 × 94 мм	<b>G1001AS</b>
2-постовая	94 × 165 мм	<b>G1002AS</b>
3-постовая	94 × 236 мм	<b>G1003AS</b>
4-постовая	94 × 307 мм	<b>G1004AS</b>
5-постовая	94 × 378 мм	<b>G1005AS</b>



**алюминий коричневый**

1-постовая	94 × 94 мм	<b>G1001AB</b>
2-постовая	94 × 165 мм	<b>G1002AB</b>
3-постовая	94 × 236 мм	<b>G1003AB</b>
4-постовая	94 × 307 мм	<b>G1004AB</b>
5-постовая	94 × 378 мм	<b>G1005AB</b>



**алюминий черный**

1-постовая	94 × 94 мм	<b>G1001AZ</b>
2-постовая	94 × 165 мм	<b>G1002AZ</b>
3-постовая	94 × 236 мм	<b>G1003AZ</b>
4-постовая	94 × 307 мм	<b>G1004AZ</b>
5-постовая	94 × 378 мм	<b>G1005AZ</b>



series

# G-Glass

Элегантная легкость стекла

Привлекательное сочетание выверенной геометрической формы рамок серии G-Glass и глянцевого стекла. Высококачественные сияющие стеклянные рамки создают визуальный эффект прозрачной глубины и смотрятся изысканно и утонченно как на светлом, так и на темном фоне.



белый



черный



шампань



маренго



лазурный



каперсовый

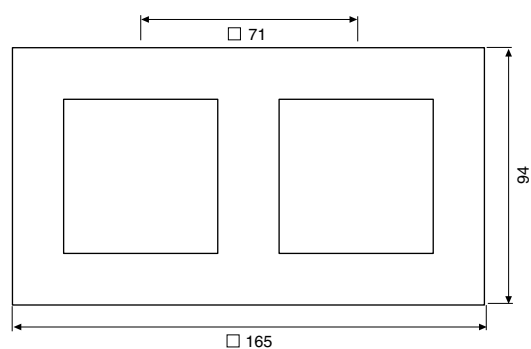
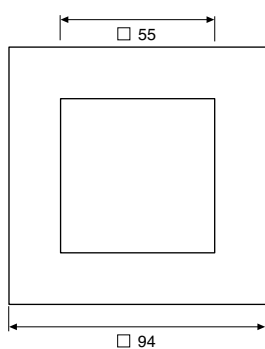


гранат

# Рамки G-Glass



СТЕКЛО



## Размеры рамки

однопостовая	94 мм × 94 мм
двухпостовая	94 мм × 165 мм
трехпостовая	94 мм × 236 мм
четырепостовая	94 мм × 307 мм
пятипостовая	94 мм × 378 мм

## Рамка серии G-Glass для вертикальной и горизонтальной установки

### цвет

#### белый

1-постовая	94 × 94 мм	G1001GW
2-постовая	94 × 165 мм	G1002GW
3-постовая	94 × 223 мм	G1003GW
4-постовая	94 × 307 мм	G1004GW
5-постовая	94 × 378 мм	G1005GW

#### шампань

1-постовая	94 × 94 мм	G1001G
2-постовая	94 × 165 мм	G1002G
3-постовая	94 × 236 мм	G1003G
4-постовая	94 × 307 мм	G1004G
5-постовая	94 × 378 мм	G1005G

#### черный

1-постовая	94 × 94 мм	G1001GB
2-постовая	94 × 165 мм	G1002GB
3-постовая	94 × 236 мм	G1003GB
4-постовая	94 × 307 мм	G1004GB
5-постовая	94 × 378 мм	G1005GB

#### маренго

1-постовая	94 × 94 мм	G1001GC
2-постовая	94 × 165 мм	G1002GC
3-постовая	94 × 236 мм	G1003GC
4-постовая	94 × 307 мм	G1004GC
5-постовая	94 × 378 мм	G1005GC

#### лазурный

1-постовая	94 × 94 мм	G1001GJ
2-постовая	94 × 165 мм	G1002GJ
3-постовая	94 × 236 мм	G1003GJ
4-постовая	94 × 307 мм	G1004GJ
5-постовая	94 × 378 мм	G1005GJ

#### гранат

1-постовая	94 × 94 мм	G1001GH
2-постовая	94 × 165 мм	G1002GH
3-постовая	94 × 236 мм	G1003GH
4-постовая	94 × 307 мм	G1004GH
5-постовая	94 × 378 мм	G1005GH

#### каперсовый

1-постовая	94 × 94 мм	G1001GT
2-постовая	94 × 165 мм	G1002GT
3-постовая	94 × 236 мм	G1003GT
4-постовая	94 × 307 мм	G1004GT
5-постовая	94 × 378 мм	G1005GT



# G-Glass Matt

Мягкое свечение матового стекла

Наши рамки из матового стекла — это идеальное сочетание современного дизайна и функциональности. Они станут изысканным дополнением любого интерьера. Нейтральный белый матовый оттенок добавляет легкость и свежесть в пространство, идеально подходит для создания воздушной и минималистичной атмосферы. Глубокий и насыщенный черный матовый цвет придает интерьеру строгость и элегантность. Отличный выбор для современных и контрастных решений. Тауп — универсальный теплый оттенок, который сочетает в себе мягкость и уют. Прекрасно вписывается в скандинавский стиль или интерьеры с природными мотивами.



белый  
матовый



тауп  
матовый

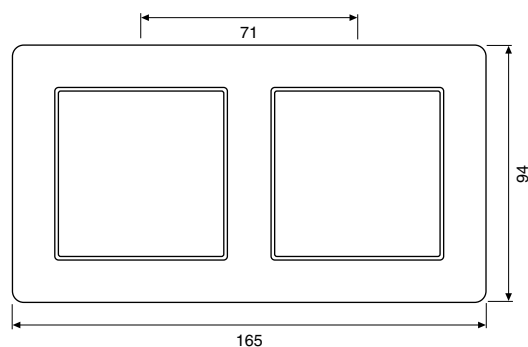
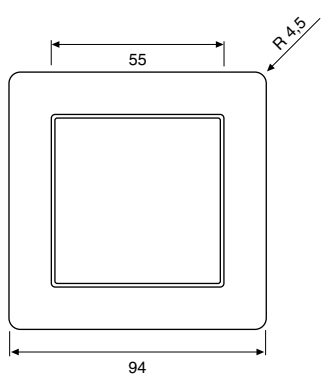


черный  
матовый

# Рамки G-Glass Matt



МАТОВОЕ СТЕКЛО



## Рамки с закругленными углами

R 4,5 мм

## Размеры рамки

однопостовая	94 мм × 94 мм
двухпостовая	94 мм × 165 мм
трехпостовая	94 мм × 236 мм
четырепостовая	94 мм × 307 мм
пятипостовая	94 мм × 378 мм

Рамка серии G-Glass Matt для вертикальной и горизонтальной установки

цвет



**белый матовый**

1-постовая	94 × 94 мм	<b>G1001GW-RM</b>
2-постовая	94 × 165 мм	<b>G1002GW-RM</b>
3-постовая	94 × 223 мм	<b>G1003GW-RM</b>
4-постовая	94 × 307 мм	<b>G1004GW-RM</b>
5-постовая	94 × 378 мм	<b>G1005GW-RM</b>



**тауп матовый**

1-постовая	94 × 94 мм	<b>G1001GT-RM</b>
2-постовая	94 × 165 мм	<b>G1002GT-RM</b>
3-постовая	94 × 236 мм	<b>G1003GT-RM</b>
4-постовая	94 × 307 мм	<b>G1004GT-RM</b>
5-постовая	94 × 378 мм	<b>G1005GT-RM</b>



**черный матовый**

1-постовая	94 × 94 мм	<b>G1001GB-RM</b>
2-постовая	94 × 165 мм	<b>G1002GB-RM</b>
3-постовая	94 × 236 мм	<b>G1003GB-RM</b>
4-постовая	94 × 307 мм	<b>G1004GB-RM</b>
5-постовая	94 × 378 мм	<b>G1005GB-RM</b>



## Совершенство в деталях

Серия FD от JASmart выполнена в дизайне, ставшем классикой. Наша цель — создать не просто выключатели и розетки, но безупречный акцент, который гармонично существует в пространстве интерьера и подчеркивает его стиль и основную идею.

Ключевые особенности:

- ультратонкий профиль
- абсолютная гармония и чистота линий
- премиальные материалы
- адаптивность к стилю дизайна
- универсальность и надежность



белый  
глянцевый



белый матовый  
(софт тач)



сахара



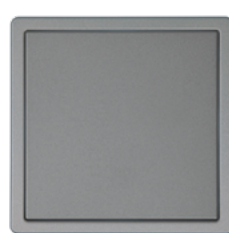
тауп матовый  
(софт тач)



алюминий



бронза



никель



черный матовый  
(софт тач)



нержавеющая  
сталь



античная латунь

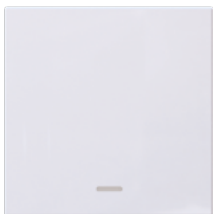


омбре «тень»  
(софт тач)



**Выключатель одноклавишный 10А 250V~ с накладкой**

Цвет	Выключатель	Выключатель проходной	Выключатель перекрестный
белый глянцевый	FD3011W	FD3012W	FD3013W
белый матовый (soft touch)	FD3011PWM	FD3012PWM	FD3013PWM
сахара	FD3011SH	FD3012SH	FD3013SH
тауп матовый (soft touch)	FD3011PTM	FD3012PTM	FD3013PTM
алюминий	FD3011PAL	FD3012PAL	FD3012PAL
бронза	FD3011BR	FD3012BR	FD3013BR
никель	FD3011NI	FD3012NI	FD3013NI
черный матовый (soft touch)	FD3011PBM	FD3012PBM	FD3013PBM
нержавеющая сталь	FD3011ESL	FD3012ESL	FD3013ESL
античная латунь	FD3011ATL	FD3012ATL	FD3013ATL
омбре «тьень» (soft touch)	FD3011POM	FD3012POM	FD3013POM



**Выключатель со светодиодом одноклавишный 10А 250V~ с накладкой**

Цвет	Выключатель	Выключатель проходной
белый глянцевый	FD3011NW	FD3012NW
белый матовый (soft touch)	FD3011NPWM	FD3012NPWM
сахара	FD3011NSH	FD3012NSH
тауп матовый (soft touch)	FD3011NPTM	FD3012NPTM
алюминий	FD3011NPAL	FD3012NPAL
бронза	FD3011NBR	FD3012NBR
никель	FD3011NNI	FD3012NNI
черный матовый (soft touch)	FD3011NPBM	FD3012NPBM
нержавеющая сталь	FD3011NESL	FD3012NESL
античная латунь	FD3011NATL	FD3012NATL
омбре «тьень» (soft touch)	FD3011NPOM	FD3012NPOM



**Выключатель двухклавишный 10А 250V~ с накладкой**

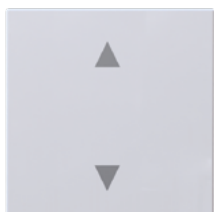
Цвет	Выключатель	Выключатель проходной	Выключатель перекрестный
белый глянцевый	FD3023W	FD3022W	FD3014W
белый матовый (soft touch)	FD3023PWM	FD3022PWM	FD3014PWM
сахара	FD3023SH	FD3022SH	FD3014SH
тауп матовый (soft touch)	FD3023PTM	FD3022PTM	FD3014PTM
алюминий	FD3023PAL	FD3022PAL	FD3014PAL
бронза	FD3023BR	FD3022BR	FD3014BR
никель	FD3023NI	FD3022NI	FD3014NI
черный матовый (soft touch)	FD3023PBM	FD3022PBM	FD3014PBM
нержавеющая сталь	FD3023ESL	FD3022ESL	FD3014ESL
античная латунь	FD3023ATL	FD3022ATL	FD3014ATL
омбре «тьень» (soft touch)	FD3023POM	FD3022POM	FD3014POM



**Выключатель со светодиодами двухклавишный 10A 250V~ с накладкой**

**Цвет**

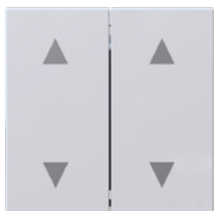
белый глянцевый	FD3023NW
белый матовый (soft touch)	FD3023NPWM
сахара	FD3023NSH
тауп матовый (soft touch)	FD3023NPMT
алюминий	FD3023NPAL
бронза	FD3023NBR
никель	FD3023NNI
черный матовый (soft touch)	FD3023NPBM
нержавеющая сталь	FD3023NESL
античная латунь	FD3023NATL
омбре «тень» (soft touch)	FD3023NPOM



**Выключатель для штор одноклавишный 10A 250V~ с накладкой**

**Цвет**

белый глянцевый	FD3018W
белый матовый (soft touch)	FD3018PWM
сахара	FD3018SH
тауп матовый (soft touch)	FD3018PTM
алюминий	FD3018PAL
бронза	FD3018BR
никель	FD3018NI
черный матовый (soft touch)	FD3018PBM
нержавеющая сталь	FD3018ESL
античная латунь	FD3018ATL
омбре «тень» (soft touch)	FD3018POM

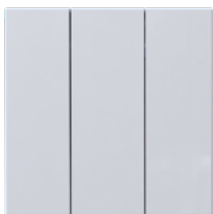


**Выключатель для штор двухклавишный 10A 250V~ с накладкой**

**Цвет**

белый глянцевый	FD3028W
белый матовый (soft touch)	FD3028PWM
сахара	FD3028SH
тауп матовый (soft touch)	FD3028PTM
алюминий	FD3028PAL
бронза	FD3028BR
никель	FD3028NI
черный матовый (soft touch)	FD3028PBM
нержавеющая сталь	FD3028ESL
античная латунь	FD3028ATL
омбре «тень» (soft touch)	FD3028POM

## Выключатели



### Выключатель трехклавишный 10А 250V~ с накладкой

#### Цвет

белый глянцевый	FD3031W
белый матовый (soft touch)	FD3031PWM
сахара	FD3031SH
тауп матовый (soft touch)	FD3031PTM
алюминий	FD3031AL
бронза	FD3031BR
никель	FD3031NI
черный матовый (soft touch)	FD3031PBM
нержавеющая сталь	FD3031ESL
античная латунь	FD3031ATL
омбре «тьень» (soft touch)	FD3031POM



### Звонковый механизм одноклавишный 10А 250V~ с накладкой

#### Цвет

белый глянцевый	FD3010W
белый матовый (soft touch)	FD3010PWM
сахара	FD3010SH
тауп матовый (soft touch)	FD3010PTM
алюминий	FD3010PAL
бронза	FD3010BR
никель	FD3010NI
черный матовый (soft touch)	FD3010PBM
нержавеющая сталь	FD3010ESL
античная латунь	FD3010ATL
омбре «тьень» (soft touch)	FD3010POM



### Звонковый механизм двухклавишный с переключающим контактом 10А 250V~ с накладкой

#### Цвет

белый глянцевый	FD3020W
белый матовый (soft touch)	FD3020PWM
сахара	FD3020SH
тауп матовый (soft touch)	FD3020PTM
алюминий	FD3020PAL
бронза	FD3020BR
никель	FD3020NI
черный матовый (soft touch)	FD3020PBM
нержавеющая сталь	FD3020ESL
античная латунь	FD3020ATL
омбре «тьень» (soft touch)	FD3020POM



### Розетка SCHUKO® с защитными шторками 16A 250V~ 2P+T

#### Цвет

белый глянцевый	FD5501W
белый матовый (soft touch)	FD5501PWM
сахара	FD5501SH
тауп матовый (soft touch)	FD5501PTM
алюминий	FD5501PAL
бронза	FD5501BR
никель	FD5501NI
черный матовый (soft touch)	FD5501PBM
нержавеющая сталь	FD5501ESL
античная латунь	FD5501ATL
омбре «тень» (soft touch)	FD5501POM



### Розетка SCHUKO® с крышкой и защитными шторками 16A 250V~ 2P+T

#### Цвет

белый глянцевый	FD5505W
белый матовый (soft touch)	FD5505PWM
сахара	FD5505SH
тауп матовый (soft touch)	FD5505PTM
алюминий	FD5505PAL
бронза	FD5505BR
никель	FD5505NI
черный матовый (soft touch)	FD5505PBM
нержавеющая сталь	FD5505ESL
античная латунь	FD5505ATL
омбре «тень» (soft touch)	FD5505POM



### Розетка SCHUKO® с USB A+C с защитными шторками 16A 250V~ 2P+T USB 25W

#### Цвет

белый глянцевый	FD5501USB-25W
белый матовый (soft touch)	FD5501USB-25PWM
сахара	FD5501USB-25SH
тауп матовый (soft touch)	FD5501USB-25PTM
алюминий	FD5501USB-25PAL
бронза	FD5501USB-25BR
никель	FD5501USB-25NI
черный матовый (soft touch)	FD5501USB-25PBM
нержавеющая сталь	FD5501USB-25ESL
античная латунь	FD5501USB-25ATL
омбре «тень» (soft touch)	FD5501USB-25POM



#### Розетка TV Ø 9.5 мм с накладкой

##### Цвет

белый глянцевый	FD6001W
белый матовый (soft touch)	FD6001PWM
сахара	FD6001SH
тауп матовый (soft touch)	FD6001PTM
алюминий	FD6001PAL
бронза	FD6001BR
никель	FD6001NI
черный матовый (soft touch)	FD6001PBM
нержавеющая сталь	FD6001ESL
античная латунь	FD6001ATL
омбре «тень» (soft touch)	FD6001POM



#### Розетка TV+FM Ø 9.5 мм с накладкой

##### Цвет

Цвет	Оконечная	Проходная
белый глянцевый	FD6204W	FD6205W
белый матовый (soft touch)	FD6204PWM	FD6205PWM
сахара	FD6204SH	FD6205SH
тауп матовый (soft touch)	FD6204PTM	FD6205PTM
алюминий	FD6204PAL	FD6205PAL
бронза	FD6204BR	FD6205BR
никель	FD6204NI	FD6205NI
черный матовый (soft touch)	FD6204PBM	FD6205PBM
нержавеющая сталь	FD6204ESL	FD6205ESL
античная латунь	FD6204ATL	FD6205ATL
омбре «тень» (soft touch)	FD6204POM	FD6205POM



#### Розетка TV+FM+SAT Ø 9.5 мм с накладкой

##### Цвет

Цвет	Оконечная	Проходная
белый глянцевый	FD6206W	FD6207W
белый матовый (soft touch)	FD6206PWM	FD6207PWM
сахара	FD6206SH	FD6207SH
тауп матовый (soft touch)	FD6206PTM	FD6207PTM
алюминий	FD6206PAL	FD6207PAL
бронза	FD6206BR	FD6207BR
никель	FD6206NI	FD6207NI
черный матовый (soft touch)	FD6206PBM	FD6207PBM
нержавеющая сталь	FD6206ESL	FD6207ESL
античная латунь	FD6206ATL	FD6207ATL
омбре «тень» (soft touch)	FD6206POM	FD6207POM



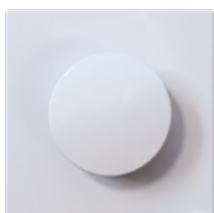
### Интернет-розетка двухтерминальная с накладкой

Цвет	5 категория (RJ45)	6 категория
белый глянцевый	FD6106W	FD6108W
белый матовый (soft touch)	FD6106PWM	FD6108PWM
сахара	FD6106SH	FD6108SH
тауп матовый (soft touch)	FD6106PTM	FD6108PTM
алюминий	FD6106PAL	FD6108PAL
бронза	FD6106BR	FD6108BR
никель	FD6106NI	FD6108NI
черный матовый (soft touch)	FD6106PBM	FD6108PBM
нержавеющая сталь	FD6106ESL	FD6108ESL
античная латунь	FD6106ATL	FD6108ATL
омбре «тень» (soft touch)	FD6106POM	FD6108POM



### Розетка USB с разъемами Type A и Type C 1,5A 230V с накладкой

Цвет	
белый глянцевый	FD6065W
белый матовый (soft touch)	FD6065PWM
сахара	FD6065SH
тауп матовый (soft touch)	FD6065PTM
алюминий	FD6065PAL
бронза	FD6065BR
никель	FD6065NI
черный матовый (soft touch)	FD6065PBM
нержавеющая сталь	FD6065ESL
античная латунь	FD6065ATL
омбре «тень» (soft touch)	FD6065POM



### Диммер универсальный 3-500W Led 3-250Вт HV 500V

Цвет	
белый глянцевый	FD4012W-500RV
белый матовый (soft touch)	FD4012PWM-500PL
сахара	FD4012SH-500PL
тауп матовый (soft touch)	FD4012PTM-500PL
алюминий	FD4012PAL-500PL
бронза	FD4012BR-500PL
никель	FD4012NI-500PL
черный матовый (soft touch)	FD4012PBM-500PL
нержавеющая сталь	FD4012ESL-500PL
античная латунь	FD4012ATL-500PL
омбре «тень» (soft touch)	FD4012POM-500PL



**Роторный контроллер DALI с источником питания**

**Цвет**

белый глянцевый	FD4012DW
белый матовый (soft touch)	FD4012DPWM
сахара	FD4012DSH
тауп матовый (soft touch)	FD4012DPTM
алюминий	FD4012DPAL
бронза	FD4012DBR
никель	FD4012DNI
черный матовый (soft touch)	FD4012DPBM
нержавеющая сталь	FD4012DESL
античная латунь	FD4012DATL
омбре «тень» (soft touch)	FD4012DPOM



**Терморегулятор электронный 250V, 16 А в комплекте с датчиком и переходной рамкой (4 м, 5x20 мм)**

**Цвет**

белый глянцевый	FD4101W
белый матовый (soft touch)	FD4101PWM
сахара	FD4101SH
тауп матовый (soft touch)	FD4101PTM
алюминий	FD4101PAL
бронза	FD4101BR
никель	FD4101NI
черный матовый (soft touch)	FD4101PBM
нержавеющая сталь	FD4101ESL
античная латунь	FD4101ATL
омбре «тень» (soft touch)	FD4101POM



**Карточный выключатель отельный 10А 250V~ с накладкой**

**Цвет**

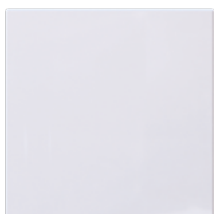
белый глянцевый	FD6209W
белый матовый (soft touch)	FD6209PWM
сахара	FD6209SH
тауп матовый (soft touch)	FD6209PTM
алюминий	FD6209PAL
бронза	FD6209BR
никель	FD6209NI
черный матовый (soft touch)	FD6209PBM
нержавеющая сталь	FD6209ESL
античная латунь	FD6209ATL
омбре «тень» (soft touch)	FD6209POM



### Вывод кабеля с накладкой

#### Цвет

белый глянцевый	FD8210W
белый матовый (soft touch)	FD8210PWM
сахара	FD8210SH
тауп матовый (soft touch)	FD8210PTM
алюминий	FD8210PAL
бронза	FD8210BR
никель	FD8210NI
черный матовый (soft touch)	FD8210PBM
нержавеющая сталь	FD8210ESL
античная латунь	FD8210ATL
омбре «тьень» (soft touch)	FD8210POM



### Заглушка с накладкой

#### Цвет

белый глянцевый	FD8001W
белый матовый (soft touch)	FD8001PWM
сахара	FD8001SH
тауп матовый (soft touch)	FD8001PTM
алюминий	FD8001PAL
бронза	FD8001BR
никель	FD8001NI
черный матовый (soft touch)	FD8001PBM
нержавеющая сталь	FD8001ESL
античная латунь	FD8001ATL
омбре «тьень» (soft touch)	FD8001POM



### Кнопка без фиксации (сухие контакты) для систем атоматизации

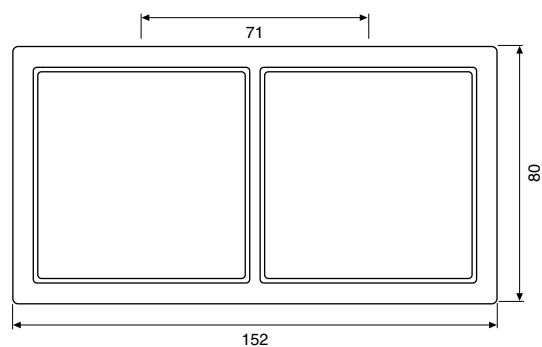
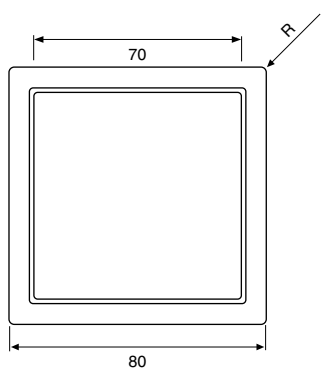
Цвет	2 НО контакта	4 НО контакта
белый глянцевый	FD3018WE	FD3028WE
белый матовый (soft touch)	FD3018PWME	FD3028PWME
сахара	FD3018SHE	FD3028SHE
тауп матовый (soft touch)	FD3018PTME	FD3028PTME
алюминий	FD3018PALE	FD3028PALE
бронза	FD3018BRE	FD3028BRE
никель	FD3018NIE	FD3028NIE
черный матовый (soft touch)	FD3018PBME	FD3028PBME
нержавеющая сталь	FD3018ESLE	FD3028ESLE
античная латунь	FD3018ATLE	FD3028ATLE
омбре «тьень» (soft touch)	FD3018POME	FD3028POME



# Рамки серии FD



ПОЛИКАРБОНАТ



## Рамки с закругленными углами

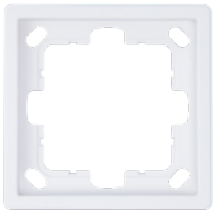
R

## Размеры рамки

однопостовая	81 мм × 81 мм
двухпостовая	81 мм × 152 мм
трехпостовая	80 мм × 223 мм
четырепостовая	80 мм × 294 мм
пятипостовая	80 мм × 365 мм

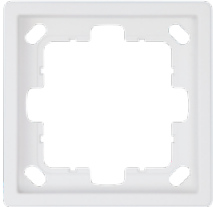
## Рамка серии FD для вертикальной и горизонтальной установки

### цвет



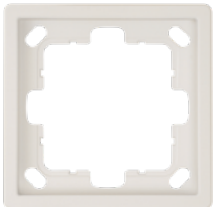
#### белый глянцевый

1-постовая	81 × 81 мм	FD1001W
2-постовая	81 × 152 мм	FD1002W
3-постовая	81 × 223 мм	FD1003W
4-постовая	81 × 294 мм	FD1004W
5-постовая	81 × 365 мм	FD1005W



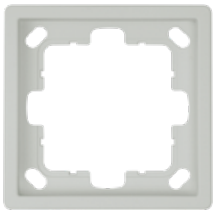
#### белый матовый (soft touch)

1-постовая	81 × 81 мм	FD1001PWM
2-постовая	81 × 152 мм	FD1002PWM
3-постовая	81 × 223 мм	FD1003PWM
4-постовая	81 × 294 мм	FD1004PWM
5-постовая	81 × 365 мм	FD1005PWM



#### сахара

1-постовая	81 × 81 мм	FD1001SH
2-постовая	81 × 152 мм	FD1002SH
3-постовая	81 × 223 мм	FD1003SH
4-постовая	81 × 294 мм	FD1004SH
5-постовая	81 × 365 мм	FD1005SH



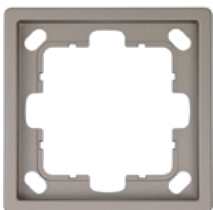
#### тауп матовый (soft touch)

1-постовая	81 × 81 мм	FD1001PTM
2-постовая	81 × 152 мм	FD1002PTM
3-постовая	81 × 223 мм	FD1003PTM
4-постовая	81 × 294 мм	FD1004PTM
5-постовая	81 × 365 мм	FD1005PTM



#### алюминий

1-постовая	81 × 81 мм	FD1001PAL
2-постовая	81 × 152 мм	FD1002PAL
3-постовая	81 × 223 мм	FD1003PAL
4-постовая	81 × 294 мм	FD1004PAL
5-постовая	81 × 365 мм	FD1005PAL



#### бронза

1-постовая	81 × 81 мм	FD1001BR
2-постовая	81 × 152 мм	FD1002BR
3-постовая	81 × 223 мм	FD1003BR
4-постовая	81 × 294 мм	FD1004BR
5-постовая	81 × 365 мм	FD1005BR



#### никель

1-постовая	81 × 81 мм	FD1001NI
2-постовая	81 × 152 мм	FD1002NI
3-постовая	81 × 223 мм	FD1003NI
4-постовая	81 × 294 мм	FD1004NI
5-постовая	81 × 365 мм	FD1005NI

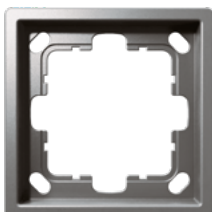
## Рамка серии FD для вертикальной и горизонтальной установки

### цвет



#### черный матовый (soft touch)

1-постовая	81 × 81 мм	FD1001PBM
2-постовая	81 × 152 мм	FD1002PBM
3-постовая	81 × 223 мм	FD1003PBM
4-постовая	81 × 294 мм	FD1004PBM
5-постовая	81 × 365 мм	FD1005PBM



#### нержавеющая сталь

1-постовая	81 × 81 мм	FD1001ESL
2-постовая	81 × 152 мм	FD1002ESL
3-постовая	81 × 223 мм	FD1003ESL
4-постовая	81 × 294 мм	FD1004ESL
5-постовая	81 × 365 мм	FD1005ESL



#### античная латунь

1-постовая	81 × 81 мм	FD1001ATL
2-постовая	81 × 152 мм	FD1002ATL
3-постовая	81 × 223 мм	FD1003ATL
4-постовая	81 × 294 мм	FD1004ATL
5-постовая	81 × 365 мм	FD1005ATL



#### омбре «тень» (soft touch)

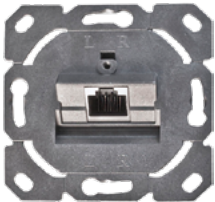
1-постовая	81 × 81 мм	FD1001POM
2-постовая	81 × 152 мм	FD1002POM
3-постовая	81 × 223 мм	FD1003POM
4-постовая	81 × 294 мм	FD1004POM
5-постовая	81 × 365 мм	FD1005POM



#### Рамка переходная промежуточная 55x55 мм

### цвет

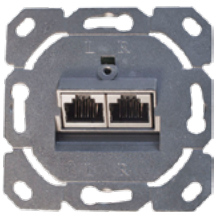
белый глянцевый	FD4100W-06
белый матовый (soft touch)	FD4100PWM-06
сахара	FD4100SH-06
тауп матовый (soft touch)	FD4100PTM-06
алюминий	FD4100PAL-06
бронза	FD4100BR-06
никель	FD4100NI-06
черный матовый (soft touch)	FD4100PBM-06
нержавеющая сталь	FD4100ESL-06
античная латунь	FD4100ATL-06
омбре «тень» (soft touch)	FD4100POM-06



## Компьютерная розетка 6 категории RJ45 механизм Cat. 6

1 терминал

G6109



2 терминала

G6110



### Накладка на UAE розетку однотерминальная для FD и G серий (для механизма G6109)

Цвета серии FD		Цвета серии G	
белый глянцевый	FD6109WPL	белый глянцевый	G6109WPL
белый матовый (soft touch)	FD6109PWMPL	слоновая кость	G6109V
сахара	FD6109SHPL	тауп	G6109TPL
тауп матовый (soft touch)	FD6109PTMPL	шампань	G6109CHPL
алюминий	FD6109PALPL	алюминий	G6109SPL
бронза	FD6109BRPL	мокко	G6109ZPL
никель	FD6109NIPL	антрацит	G6109BPL
черный матовый (soft touch)	FD6109PBMPPL	черный матовый	G6109PBPL
нержавеющая сталь	FD6109ESLPL		
античная латунь	FD6109ATLPL		
омбре «тень» (soft touch)	FD6109POMPL		



### Накладка на UAE розетку однотерминальная для FD и G серий (для механизма G6110)

Цвета серии FD		Цвета серии G	
белый глянцевый	FD6110WPL	белый глянцевый	G6110WPL
белый матовый (soft touch)	FD6110PWMPL	слоновая кость	G6110V
сахара	FD6110SHPL	тауп	G6110TPL
тауп матовый (soft touch)	FD6110PTMPL	шампань	G6110CHPL
алюминий	FD6110PALPL	алюминий	G6110SPL
бронза	FD6110BRPL	мокко	G6110ZPL
никель	FD6110NIPL	антрацит	G6110BPL
черный матовый (soft touch)	FD6110PBMPPL	черный матовый	G6110PBPL
нержавеющая сталь	FD6110ESLPL		
античная латунь	FD6110ATLPL		
омбре «тень» (soft touch)	FD6110POMPL		



## Карточный выключатель Jasmart серии FD

Эффективное энергосбережение в гостиничных номерах.

Преимущества:

- существенная экономия электроэнергии
- простая и надежная механическая конструкция
- премиальные материалы
- использует стандартную гостиничную ключ-карту



### Карточный выключатель отельный 10A 250V~ с накладкой

#### Цвета серии FD

белый глянцевый	FD6209W
белый матовый (soft touch)	FD6209PWM
сахара	FD6209SH
тауп матовый (soft touch)	FD6209PTM
алюминий	FD6209PAL
бронза	FD6209BR
никель	FD6209NI
черный матовый (soft touch)	FD6209PBM
нержавеющая сталь	FD6209ESL
античная латунь	FD6209ATL
омбре «тень» (soft touch)	FD6209POM

#### Цвета серии G

белый глянцевый	G6209W
слоновая кость	G6209V
тауп	G6209T
шампань	G6209CH
алюминий	G6209S
мокко	G6209Z
антрацит	G6209B
черный матовый	G6209PB



### Розетка USB с разъемами Type A и Type C 1,5A 230V с накладкой

#### Цвета серии FD

белый глянцевый	FD6065W
белый матовый (soft touch)	FD6065PWM
сахара	FD6065SH
тауп матовый (soft touch)	FD6065PTM
алюминий	FD6065PAL
бронза	FD6065BR
никель	FD6065NI
черный матовый (soft touch)	FD6065PBM
нержавеющая сталь	FD6065ESL
античная латунь	FD6065ATL
омбре «тень» (soft touch)	FD6065POM

#### Цвета серии G

белый глянцевый	G6065W
слоновая кость	G6065V
тауп	G6065T
шампань	G6065CH
алюминий	G6065S
мокко	G6065Z
антрацит	G6065B
черный матовый	G6065PB

Мощность USB-C: DC 5A/3V DC9V/3A DC12V/3A DC15V/3A DC20V/3,25A  
 USB-A: DC5V/3A DC9V/2A DC12V/1,5A  
 USB A+C: C: DC5V/3A DC9V/3A DC15/3A  
 A: DC5V/2,4A



### Розетка универсальная 16A 250V~ 2P+T

#### Цвет\*

белый глянцевый	G5901W
черный матовый (soft touch)	G5901PBM

\* Возможно изготовление в других цветах



### Бритвенная розетка с монтажной коробкой и накладкой в комплекте 20W 115/240V

#### Цвет\*

белый глянцевый	M7004DW
черный матовый (soft touch)	M7004DPBM

\* Возможно изготовление в других цветах





### Выключатель одноклавишный 10AX 250V~

Цвет	Выключатель	Выключатель проходной
белый	FS3011W	FS3012W
антрацит	FS3011B	FS3012B



### Выключатель двухклавишный 10AX 250V~

Цвет	Выключатель	Выключатель проходной
белый	FS3023W	FS3022W
антрацит	FS3023B	FS3022B



### Розетка SCHUKO® со шторками 16A 250V~ 2P+T

Цвет	Одноместная	Двухместная	Четырехместная
белый	FS5501W	FS5504W	FS5508W
антрацит	FS5501B	FS5504B	FS5508B



### Звонковый механизм одноклавишный 10A 250V~

Цвет	
белый	FS3010W
антрацит	FS3010B



## Серия накладного монтажа IP44



Степень защиты IP44 — Ваша уверенность в безопасности

- Защита от брызг воды. Модели с маркировкой IP44 надежно защищены от попадания влаги с любого направления. Можно не бояться случайных брызг из раковины или душа.
- Защита от пыли. Специальные уплотнители предотвращают проникновение внутрь корпуса твердых частиц размером более 1 мм, что обеспечивает долговечность и стабильную работу.

Прочный пластик

- Ударопрочность и долговечность. Корпуса из высококачественного пластика устойчивы к механическим воздействиям, ударопрочны и не выцветают со временем.
- Эстетичный внешний вид. Гладкая поверхность, современный дизайн и аккуратные линии прекрасно впишутся в любой интерьер.

Простота и скорость монтажа

- Накладной способ установки. Не требует сложного штробления стен и идеально подходит для открытой проводки, монтажа на гипсокартон, деревянные стены и другие поверхности.
- Удобство подключения. Просторная монтажная коробка и интуитивно понятные клеммы делают установку быстрой и удобной.



### Выключатель одноклавишный 10AX 250V~

Цвет

серый + черный глянцевый

Выключатель

JM011

Выключатель  
проходной

JM012



### Выключатель двухклавишный 10AX 250V~

Цвет

серый + черный глянцевый

Выключатель

JM016



### Розетка SCHUKO® с защитой от детей 2P+T, 16A/250V

Цвет

серый + прозрачная крышка из поликарбоната

JM021P



# ИЗОЛЯТОРЫ **Jasmart**



Изоляторы серии JASmart прочны и способны выдерживать любые капризы погоды. Вся линейка изоляторов JASmart разработана с учетом высочайших стандартов безопасности и надежности. Когда безопасность и качество превыше всего, выбирайте JASmart. Это логичный выбор.

#### УНИКАЛЬНЫЕ ОСОБЕННОСТИ

- Изоляторы JASmart отличаются компактным и аккуратным внешним видом. В сочетании с признанными стандартами качества JASmart это позволяет размещать их в любом месте на открытом воздухе, независимо от того, насколько сильно они подвержены воздействию экстремальной жары, пыли, дождя и влажности.
- Лицевая крышка из поликарбоната специально выбрана для защиты от суровых условий окружающей среды.
- Все модели имеют степень защиты IP66 и сертифицированы по стандартам IEC 60947-3 и BS EN 60947-3.
- Важно отметить, что изоляторы JASmart проходят не только наши внутренние испытания, но и независимую проверку в авторитетном испытательном центре.

#### AC-23 A

Стандартная спецификация  
IEC 60947-3 & BS EN 60947-3

Номер или полюс  
2P, 3P, 4P

Номинальный рабочий ток Ie  
20A, 35A, 45A, & 63A

Номинальное рабочее напряжение Ue  
240/440V

Номинальное изолированное напряжение Ui  
690V

Номинальное импульсное  
выдерживаемое напряжение Uimp  
2,5kV

Номинальная частота  
50/60Hz

Номинальная категория использования  
AC-23A

Номинальная включающая способность  
10I<sub>e</sub>

Номинальная отключающая способность  
10I<sub>e</sub>

Номинальный кратковременно выдерживаемый ток I<sub>cs</sub>  
12I<sub>e</sub>, 1s

Номинальная включающая способность короткого замыкания I<sub>cm</sub>  
20I<sub>e</sub>

Степень загрязнения  
3

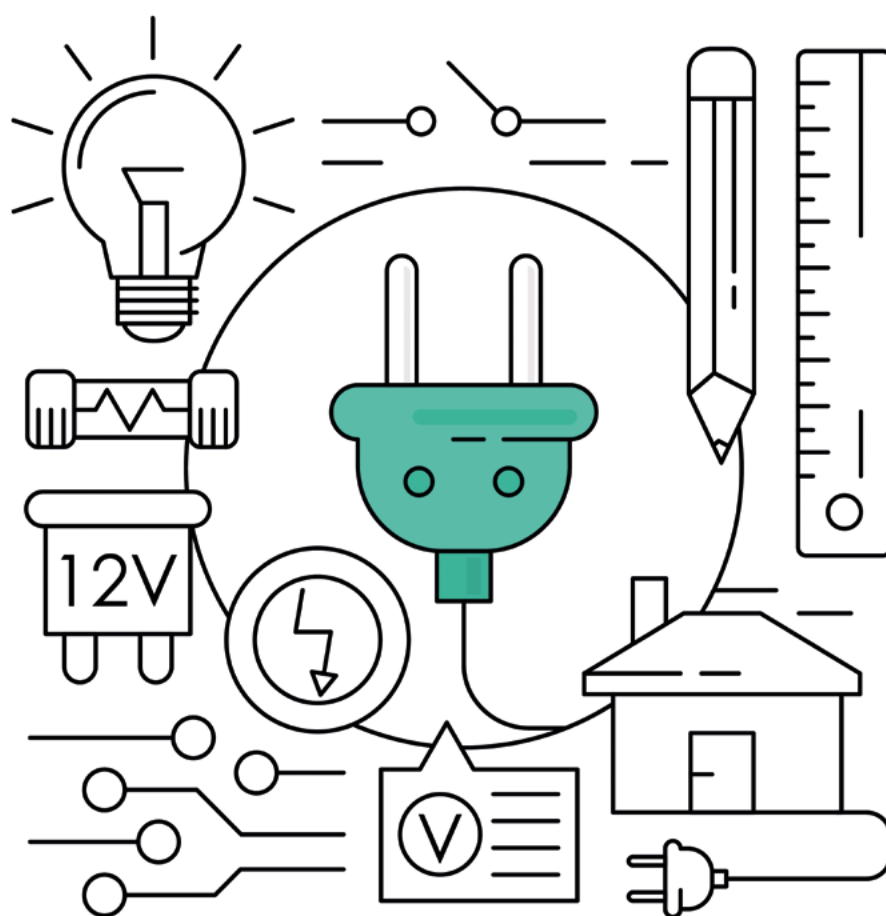
Степень защиты  
IP66



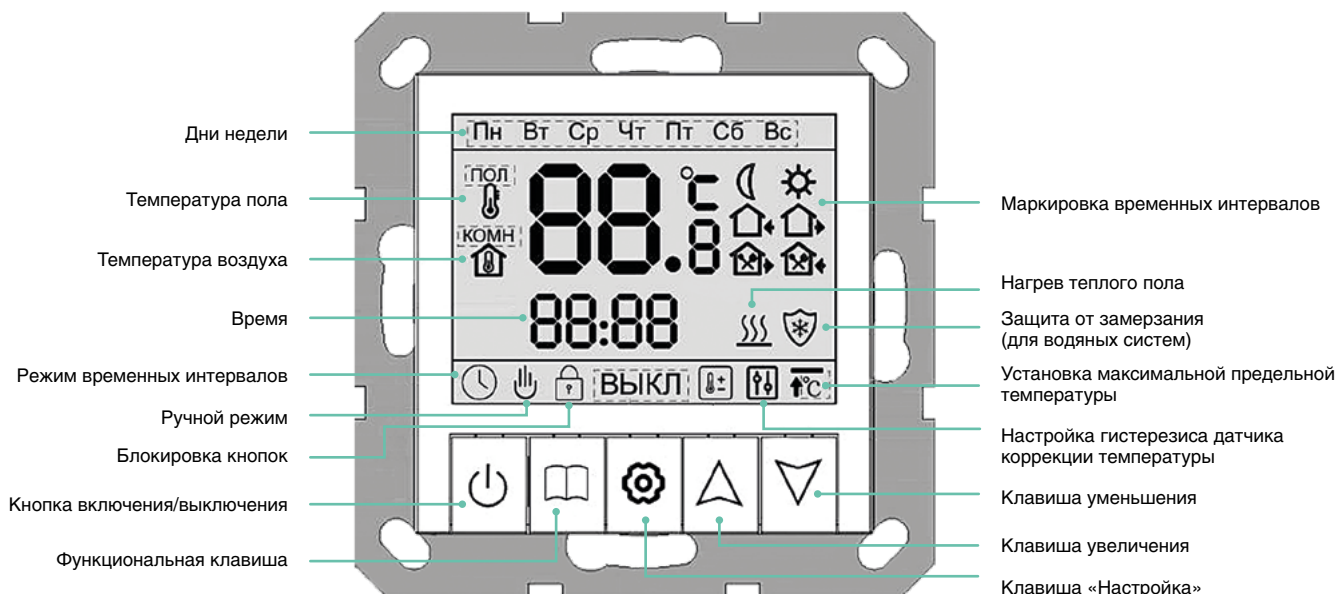
Таблица выбора для номера списка

	20A	35A	45A	63A
2P	SD220	SD235	SD245	SD263
3P	SD320	SD335	SD345	SD363
4P	SD420	SD435	SD445	SD463

# ИНСТРУКЦИИ



# Терморегулятор G4101



Терморегулятор представляет собой программируемый по времени контроллер, предназначенный для систем электрического подогрева пола. Устройство автоматически регулирует заданную температуру пола в соответствии с заданными пользователем температурными параметрами, обеспечивая комфортное регулирование температуры.



Перед монтажом LCD-дисплея необходимо совместить разъем шлейфа с контактами разъема. Проверьте правильность совмещения контактов, если соединение не получается. Не прилагайте чрезмерных усилий во избежание повреждения.

## Технические характеристики

Питание	220...240 V~
Максимальный коммутируемый ток контактов	3 А (водяное отопление) / 16 А (электрическое отопление)
Шаг установки	0,5°C/шаг
Разрешение дисплея	0,5°C
Встроенный датчик	NTC-термистор
В=3380 10k 25°C	
Диапазон измерений	0–40°C
Диапазон установки	5–35°C
Внешний датчик	NTC-термистор
В=3380 10k 25°C	
Диапазон измерений	0–95°C
Диапазон установки	0–90°C

## Настройка системного времени

Нажмите кнопку питания для включения терморегулятора.

Для входа в модуль настройки системного времени удерживайте кнопку «Настройка» в течение 2 секунд. Нажмите «Настройка» для выбора редактируемого параметра.

Используйте кнопки ▲/▼ для корректировки текущего времени и дня недели. Все настройки завершены. Параметры сохранены автоматически, выход в основной режим.

Для быстрого сохранения и выхода удерживайте кнопку «Настройка» 2 секунды.

## Блокировка кнопок

Для блокировки клавиатуры одновременно нажмите и удерживайте кнопки «▲» и «▼» в течение 3 секунд.

Для разблокировки клавиатуры повторите указанную комбинацию.

### Переключение режимов

Нажмите функциональную кнопку для переключения между ручным режимом и режимом по расписанию. Кнопки «▲» и «▼» позволяют увеличить или уменьшить заданную температуру. В режиме по расписанию можно временно изменить температуру для текущего временного интервала.

### Программирование по расписанию

Для входа в модуль программирования расписания удерживайте функциональную кнопку в течение 3 секунд.

Для выбора параметра нажмите функциональную кнопку. Используйте кнопки «▲» и «▼» для изменения значений текущего часа/минуты/уставки температуры. Время начала каждого интервала соответствует времени окончания предыдущего. Для возврата к предыдущему параметру нажмите кнопку времени.

Для сохранения изменений и выхода удерживайте функциональную кнопку 3 секунды. При отсутствии операций более 15 секунд система автоматически выйдет без сохранения.

Режим расписания по умолчанию использует настройку «5+2» (рабочие дни + выходные). Для изменения параметров режима обратитесь к разделу настройки системных параметров.

Обозначение значков и временных интервалов		Понедельник – пятница		Суббота – воскресенье	
		Время начала	Температура	Время начала	Температура
	Подъем/Период 1	6 : 00	22°C	6 : 00	22°C
	Утреннее отсутствие/Период 2	8 : 00	15°C	8 : 00	15°C
	Дневное возвращение/Период 3	11 : 30	22°C	11 : 30	22°C
	Дневное отсутствие/Период 4	12 : 30	15°C	12 : 30	15°C
	Вечернее возвращение/Период 5	17 : 00	22°C	17 : 00	22°C
	Ночной режим/ Период 6	22 : 00	15°C	22 : 00	15°C

### Настройка системных параметров

В выключенном состоянии (ВЫКЛ) удерживайте функциональную кнопку 3 секунды для входа в настройку системных параметров. Нажимайте функциональную кнопку для выбора параметра, кнопки «▲»/«▼» — для изменения значений.

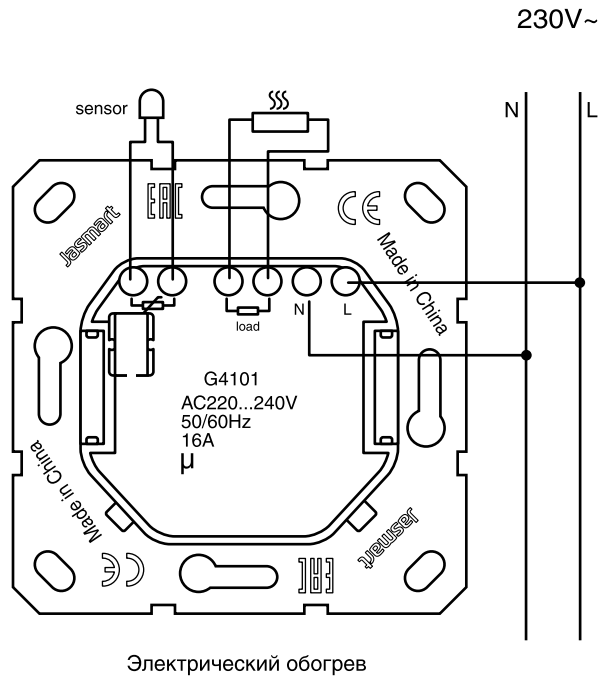
После завершения изменений удерживайте функциональную кнопку в течение 3 секунд для сохранения и выхода.

Дисплей	Настройки	Значение по умолчанию	Инструкция
BL	Подсветка	ВЫКЛ	ВКЛ: постоянный свет ВЫКЛ: автоматический
SAt	Состояние после восстановления питания	ВКЛ	ВКЛ: возобновление прерванного режима ВЫКЛ: отключение
CAI	Коррекция температуры датчика	0	Корректировка погрешности датчика, диапазон регулировки: ±5°C
dt0	Гистерезис встроенного датчика	1°C	Гистерезис встроенного датчика, диапазон регулировки: 0,5–4°C
dt1	Гистерезис внешнего датчика	3°C	Гистерезис внешнего датчика, диапазон регулировки: 0,5–4°C
P6	Режим временных интервалов	5+2	5+2: Пн–Пт одинаковые настройки, Сб–Вс одинаковые настройки 6+1: Пн–Сб одинаковые настройки, Вс отдельные настройки 7: одинаковые настройки на всю неделю
SEn	Режим термо-регуляции	Откл	Вн.: измерение только встроенным датчиком Внеш.: измерение только выносным датчиком Комб.: измерение встроенным датчиком + ограничение по выносному
TP	Уставка ограничения температуры	50°C	В комбинированном режиме (ALL): температурный лимит внешнего датчика, диапазон регулировки 40...80°C
FP	Защита от замерзания	ВЫКЛ	ВКЛ: режим водяного отопления активирован ВЫКЛ: отключение системы
ASc	Сброс к заводским настройкам	ВЫКЛ	ВКЛ: сброс к заводским настройкам

### Способ установки

1. Используйте монтажную коробку, соответствующую стандарту DIN 49073.
2. Подключите провода, нагрузку и датчик в соответствии со схемой соединений.
3. Установите базовый блок термостата и затяните монтажные винты.
4. Установите чувствительный элемент датчика.
5. Установите LCD-дисплейный модуль термостата.
6. Настройте системное время и запрограммируйте временные интервалы и другие параметры.

### Схема подключения



### Устранение неисправностей

1. ЖК-дисплей не работает. Проверьте правильность подключения шлейфа и контактных штырей.
2. Ошибка Er0: неисправность встроенного датчика.
3. Ошибка Er1: внешний датчик не подключён, ненадёжное соединение или неисправность.
4. Неточное отображение времени. Выполните повторную калибровку системного времени. При длительной эксплуатации рекомендуется заменить батарею за дисплеем.

# Зарядное устройство USB «...6065...»

## 1. Правила техники безопасности

Монтаж и подключение электрических приборов разрешается выполнять только профессиональным электриком.

Возможны тяжелые травмы, пожар или материальный ущерб. Прочитайте руководство полностью и соблюдайте его указания.

Опасность поражения электрическим током. Перед проведением работ на устройстве или электрической нагрузкой его необходимо отключить от сети.

Данное руководство является неотъемлемым компонентом изделия и должно оставаться у конечного потребителя.

## 2. Принцип работы

### Использование по назначению

- Зарядная станция для аккумуляторов мобильных устройств с USB-разъемом
- Монтаж в розетку прибора в соответствии с DIN 49073

### Характеристики изделия

- 2 гнезда USB, тип C, тип A
- Функция быстрой зарядки USB Power Delivery (PD)
- Поддерживает среди прочего PD3.0, а также PPS (Programmable Power Supply)
- Мощность зарядки до 65 W
- Возможен монтаж в комбинациях приборов

! Соблюдайте инструкцию по зарядке устройств!

## 3. Информация для профессиональных электриков

### Монтаж и электрическое подключение

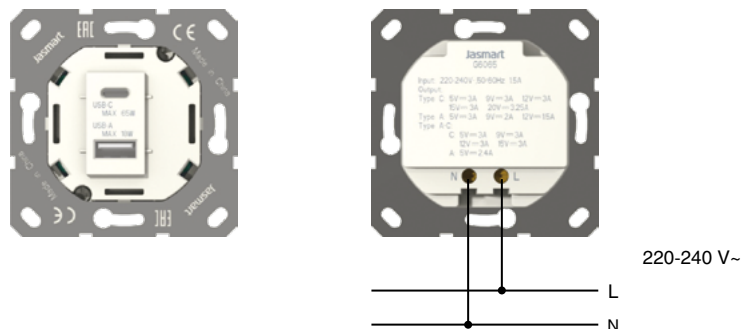
#### ОПАСНОСТЬ



Поражение электрическим током при контакте с частями, находящимися под напряжением в зоне монтажа.

Поражение электрическим током может привести к летальному исходу.

Перед началом работ с устройством отсоедините его от сети и изолируйте все находящиеся под напряжением детали в зоне монтажа!



- Подключите вставку согласно схеме соединений.
- Смонтируйте вставку в розетку прибора.
- Смонтируйте рамку и крышку.
- Включите сетевое напряжение.

### Технические характеристики

Номинальное напряжение	220 ... 240 V~ ± 10 %
Частота сети	50/60 Hz
Температура окружающей среды	0 ... +35 °C
Температура хранения/транспортировки	-20 ... +70 °C
Потребление в режиме ожидания	≤ 0,1 W
Винтовой зажим	0,75 ... 2,5 мм <sup>2</sup>
Выходное напряжение/постоянный ток	... 20 V~ (± 5 %)
Выходной ток	max. 3250 m A
Зарядная мощность	USB A max. 18 W USB C max. 65 W

USB-C: DC5V/3A DC9V/3A DC12V/3A DC15V/3A DC20V/3,25A

USB-A: DC5V/3A DC9V2A, DC12V/3A

USB-A+C:

C: DC5V/3A DC9V/3A DC12V/3A DC15V/3A

A: DC5V/2,4A

# G4012-500RV

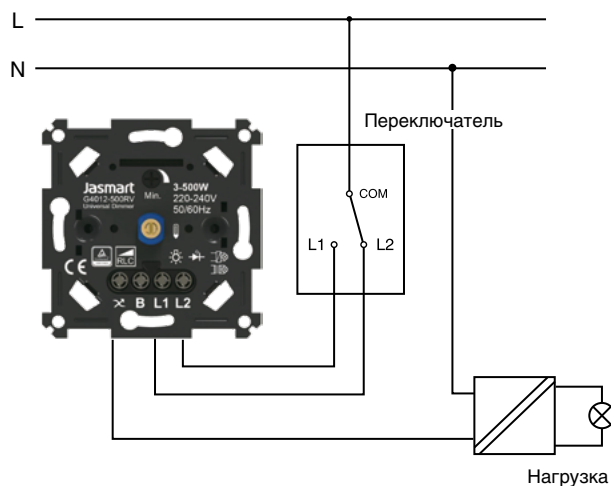
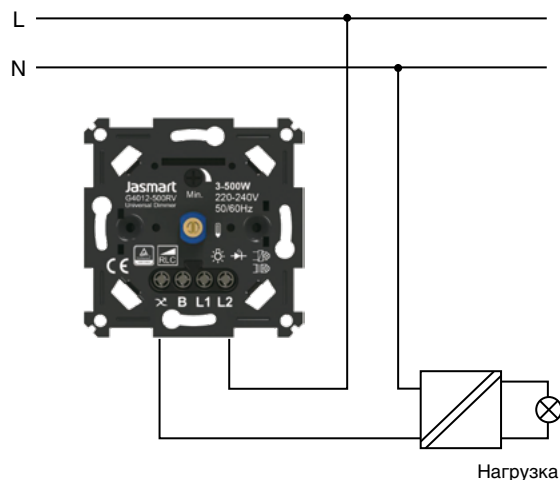
## Важные замечания

1. Монтаж и подключение электрических приборов должны выполняться только профессиональными электриками.
2. В процессе установки соблюдайте нормы и правила проведения электромонтажных работ
3. Перед установкой снимите лицевую плату чтобы избежать ее повреждений
4. Выключайте питание при чистке устройства. Для удаления пыли и грязи с поверхности используйте мягкую, слегка увлажненную ткань или тонкую бумагу. При необходимости протирайте с помощью сильно разбавленного моющего средства, но избегайте использования агрессивных химикатов.

## Технические характеристики

Модель	G4012-500RV
Номинальное напряжение	Переменный ток 230 V~
Частота сети	50/60 Hz
Необходимость подключения нейтрали	Нет
Номинальная мощность / W	Лампы накаливания: 3-500 W
	Галогенные лампы 230 V~: 3-500 W
	Низковольтные галогенные лампы с индуктивным трансформатором: 3-500 W
	Низковольтные галогенные лампы с электронным трансформатором: 3-500 W
	Диммируемая LED нагрузка: 3-150 W
Защита от перегрева	Да
Защита от перегрузки	Да
Работа с переключателем	Да (1-полюсный, 2-направленный)
Технология диммирования	Универсальный диммер
Сечение подключаемых проводников	1,5 мм <sup>2</sup> — 2,5 мм <sup>2</sup>
Стандарты	EN60669-1, EN60669-2

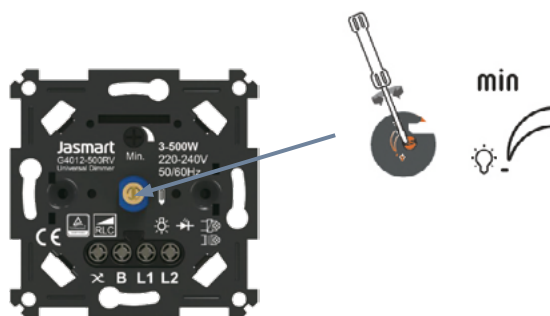
## Схемы подключения



### Установка минимальной яркости

Диммер оснащен функцией, позволяющей поддерживать минимальный уровень затемнения.

1. Снимите лицевую накладку, включите нагрузку.
2. При помощи отвертки поверните регулировочный винт против часовой стрелки либо по часовой стрелке для установки минимального значения



# Роторный диммер G4012

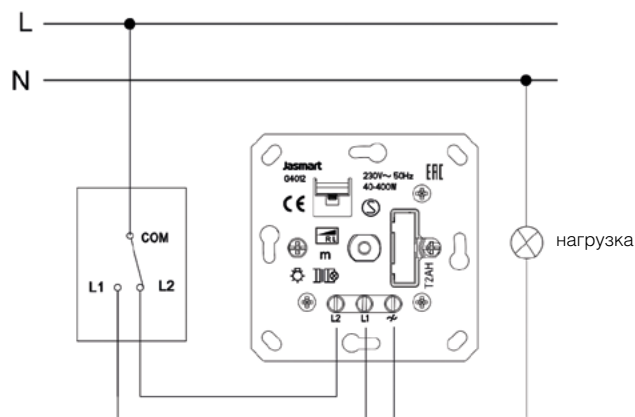
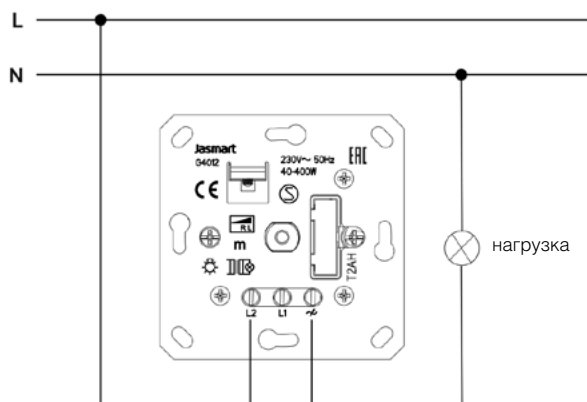
## Важные замечания

1. Монтаж и подключение электрических приборов должны выполняться только профессиональными электриками.
2. В процессе установки соблюдайте нормы и правила проведения электромонтажных работ
3. Перед установкой снимите лицевую плату чтобы избежать ее повреждений
4. Выключайте питание при чистке устройства. Для удаления пыли и грязи с поверхности используйте мягкую, слегка увлажненную ткань или тонкую бумагу. При необходимости протирайте с помощью сильно разбавленного моющего средства, но избегайте использования агрессивных химикатов.

## Технические характеристики

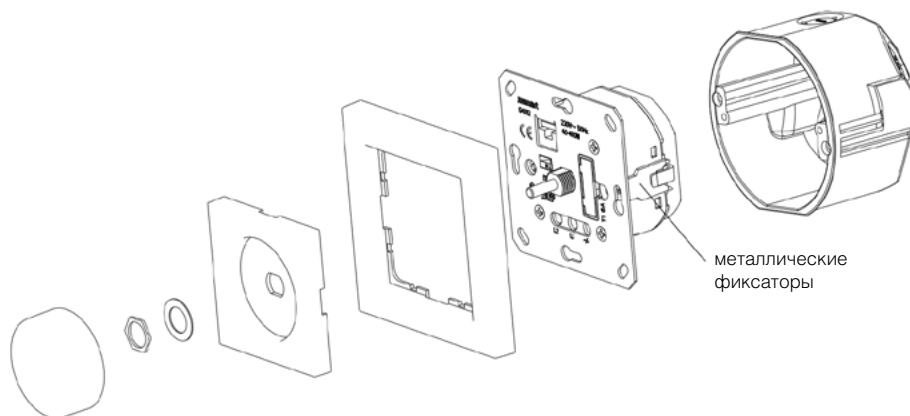
Модель	G4012
Номинальное напряжение	Переменный ток 230 V~
Частота сети	50/60 Гц
Номинальная мощность / W	Лампы накаливания: 40-400 W
	Галогенные лампы 230 V~: 40-400 W
	Низковольтные галогенные лампы с индуктивным трансформатором: 40-400 W
Предохранитель	T2AH250V
Защита от перегрева	Да
Защита от перегрузки	Да
Работа с переключателем	Да (1-полюсный/ 2-направленный)
Технология диммирования	TRIAC диммер
Сечение подключаемых проводников	1,5 мм <sup>2</sup> – 2,5 мм <sup>2</sup>
Стандарты	EN60669-1, EN60669-2
IP защита	IP20

## Схемы подключения



## Инструкция по установке

1. Подсоедините кабель к устройству.
2. Затяните металлические фиксаторы, закрепите устройства на установочной коробке.
3. Установите компоненты по очереди, как показано на изображении. Завершите установку.



# UAE интернет-розетка

## Руководство по эксплуатации

1. Отрежьте оболочку кабеля на 45 мм от конца



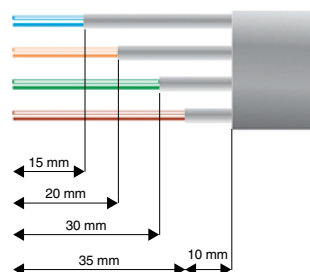
2. Удалите оболочку



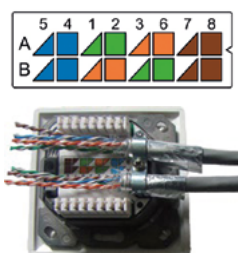
3. Заверните экранирующую оболочку на неочищенную часть кабеля



4. Зачистите провод согласно рисунку ниже:



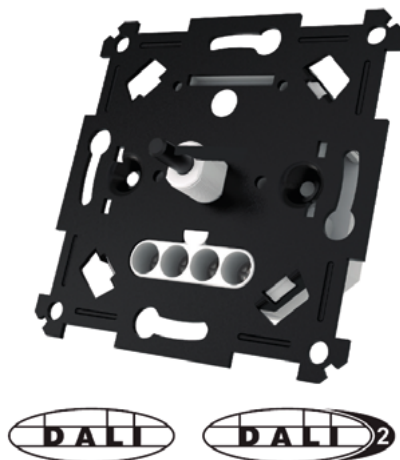
5. Закрепите кабели в зажимах согласно вашей схеме (Тип А или Тип В)



6. С помощью инструмента вдавите кабели в клеммную колодку и обрежьте



# Роторный диммер G4012D



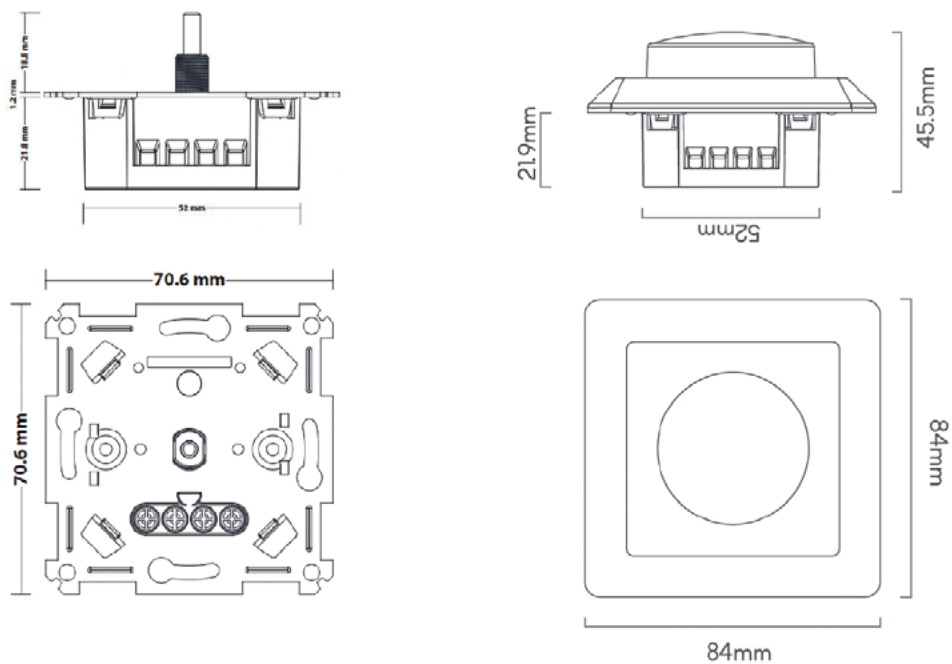
## Важные замечания

- Вкл/Выкл, диммирование и регулировка температуры света
- Дизайн 2 в 1
- Каждый диммер управляет до 37 подключениями
- Расширенный диапазон диммирования 0–100%

## ПАРАМЕТРЫ

Вход	Номинальное напряжение	220–240 V~ перем. тока
	Колебания напряжения	±10%
	Входной ток	0,02 А при 240 V~
	Частота входа	50/60 Hz
	Сечение входного провода	0,75–2,5 мм <sup>2</sup>
Выход	Макс. число подключений	27 DALI ECG / 75 mA
	Макс. число диммеров в цепи	3
	Сечение выходного провода	0,75–2,5 мм <sup>2</sup>
	Длина выходного провода	Макс. общая длина 300 м
Диммирование	Режим управления	DALI-1 & DALI-2
	Устройство управления	DA+/DA– 16 В пост. энкодер
	Способ управления	Короткое нажатие: Вкл/Выкл Поворот: диммирование Нажатие + поворот: изменение температуры света
	Диапазон диммирования	0–100%
	Диапазон температуры света	2000–10 000 К
Защита		Самовосстанавливающаяся защита от КЗ и перегрузки
Соответствие		CE & DALI-2

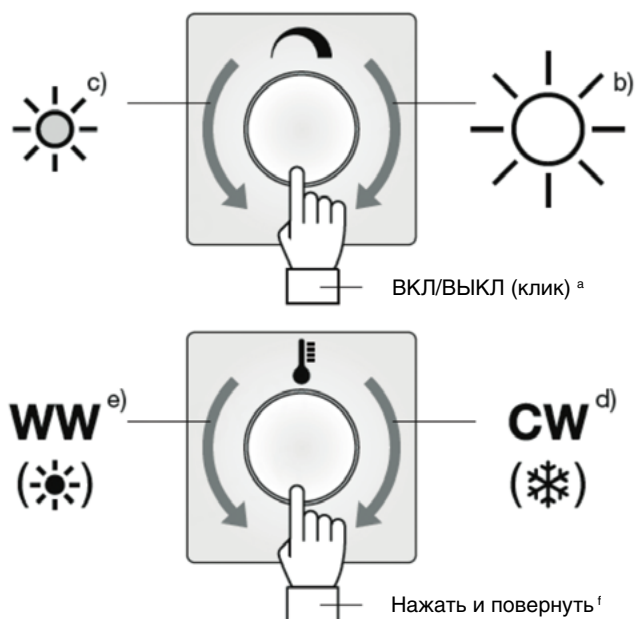
## РАЗМЕРЫ



Подходит к европейским рамкам (Gira, JUNG, Schneider, Berker, Busch-Jaeger, Niko, PEHA)

## УПРАВЛЕНИЕ

- a. Включение/выключение света: кратковременно нажмите на кнопку. Направление переключения меняется при каждом нажатии.
- b. Увеличение яркости: поверните кнопку вправо.
- c. Уменьшение яркости: поверните кнопку влево.
- d. Увеличение температуры света (= холоднее): поверните нажатую кнопку по часовой стрелке.
- e. Уменьшение температуры света (= теплее): поверните нажатую кнопку против часовой стрелки.



## ПРИМЕНЕНИЕ

Этот диммер позволяет вручную регулировать яркость светильников со стандартными драйверами DALI, а также задавать температуру света у светильников с драйверами регулировки температуры света, совместимыми с DALI Device Type 8 (IEC 62386–209).

Заводской режим диммера по умолчанию — DALI-1, в котором он управляет яркостью и температурой света по широкополосному каналу. Как минимум один диммер должен быть подключён к сети питания (активный режим), и до двух дополнительных диммеров могут быть подключены без сети питания (пассивный режим), если отсутствует источник питания DALI.

Если источник питания DALI установлен, диммеры подключаются только к DALI (пассивный режим), каждый потребляет 8–10 мА от источника DALI.

Диммер настраивается как контроллер приложений DALI-2 с интегрированным мастером DALI. Диммеры подключаются только к DALI (пассивный режим), каждый потребляет 8–10 мА от источника DALI (мастер DALI используется здесь как источник питания). Функции поворота и нажатия переопределяются через мастер DALI. Примечание: после настройки как DALI-2 с интегрированным мастером диммер блокируется в режиме DALI-2, но через мастер DALI его можно вернуть к режиму DALI-1.

Если несколько диммеров подключены синхронно, применяются команды от последнего использованного контроллера. Все остальные диммеры также получают эти команды. Секцию управления можно переключать в любое время без побочных эффектов, включая скачки яркости и температуры света.

## ПОДКЛЮЧЕНИЕ

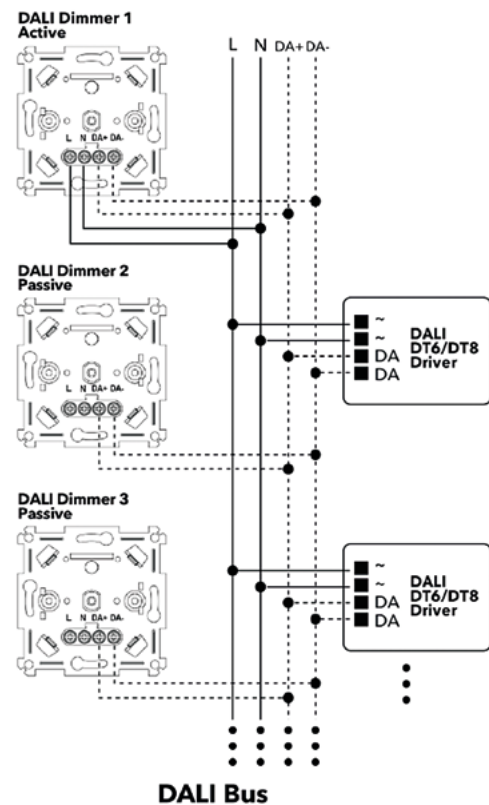
### 1) DALI-1, БЕЗ ИСТОЧНИКА ПИТАНИЯ DALI

До 3 диммеров DALI могут быть соединены между собой. Как минимум один диммер должен быть подключён к сети питания (активный режим), и до двух дополнительных — без сети питания (пассивный режим). Каждый активный диммер питает до 37 DALI ECG и другие пассивные диммеры.

Возможны следующие варианты системы:

Макс. число диммеров (активный режим) 75 мА	1	1	2	3
Макс. число диммеров (пассивный режим) 8–10 мА	1	2	1	0
Макс. число DALI ECG 2 мА	37	37	74	111

- ECG (электронный пускорегулирующий аппарат)
- Соблюдайте полярность управляющей проводки DALI



#### АКТИВАЦИЯ DALI-2

Устройство поставляется с завода в режиме DALI-1, где регулировка яркости и температуры света осуществляется в широкополосном режиме. Функции нажатия и поворота могут быть переопределены через мастер DALI. После настройки мастером DALI диммер остается заблокированным в режиме DALI-2. Возврат в режим DALI-1 возможен только через мастер DALI.

#### ВАЖНЫЕ ЗАМЕЧАНИЯ ПО ИСТОЧНИКУ ПИТАНИЯ DALI

Максимальная токовая нагрузка шины DALI составляет 250 мА. На одну шину DALI можно установить не более трёх диммеров (соблюдайте полярность — неправильное подключение может привести к повреждению). Если установлен блок питания DALI (DALI PS), вход АС диммера должен быть отключён. В этом случае диммер питается через шину DALI и потребляет примерно 8–10 мА.

#### БЛОКИ ПИТАНИЯ DALI:

DALI PS (источник питания DALI)

#### МАСТЕР DALI

Допустимый ток зависит от производителя. Обратитесь к спецификации соответствующего устройства.

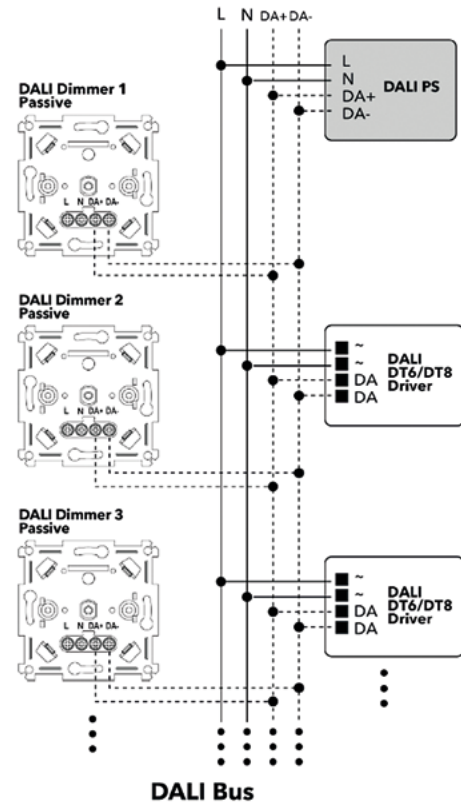
## 2) DALI-1, С ИСТОЧНИКОМ ПИТАНИЯ DALI

Если источник питания DALI интегрирован, диммеры подключаются только к DALI (DA+/DA-) (пассивный режим), каждый потребляет 8–10 мА от источника питания DALI.

Максимальное число диммеров и DALI ECG зависит от потребляемой мощности каждого устройства. Суммарная мощность не должна превышать 250 мА.

Макс. число диммеров (активный режим) 75 мА	X
Макс. число диммеров (пассивный режим) 8–10 мА	Зависит от суммарной мощности устройств.
Макс. число DALI ECG 2 мА	Зависит от суммарной мощности устройств.

- ECG (электронный пускорегулирующий аппарат)
- DALI PS (источник питания DALI)
- Соблюдайте полярность управляющей проводки DALI.



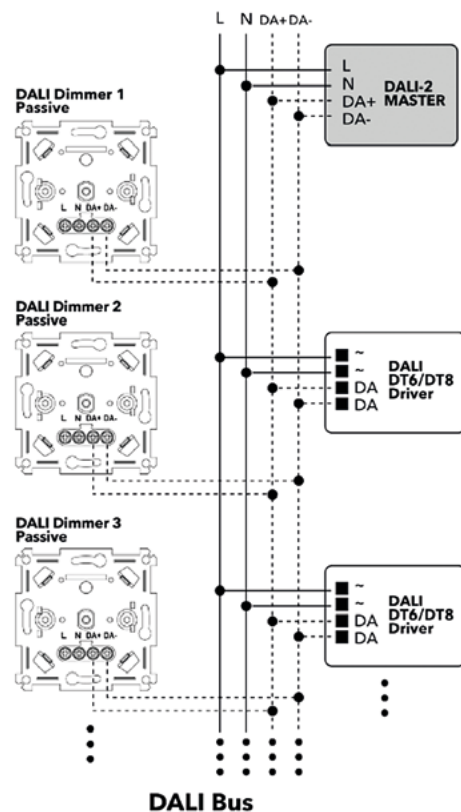
## 3) DALI-2, С МАСТЕРОМ DALI

Диммер настроен как контроллер приложений DALI-2 с интегрированным мастером DALI (используется как источник питания DALI). Диммеры подключаются только к DALI (пассивный режим), каждый потребляет 8–10 мА от мастера DALI. Суммарная мощность определяется мастером.

Максимальное число диммеров и DALI ECG зависит от потребляемой мощности устройств и суммарной мощности мастера DALI.

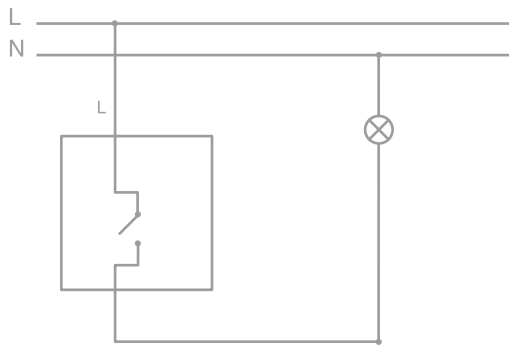
Макс. число диммеров (активный режим) 75 мА	X
Макс. число диммеров (пассивный режим) 8–10 мА	Зависит от суммарной мощности устройств.
Макс. число DALI ECG 2 мА	Зависит от суммарной мощности устройств.

- ECG (электронный пускорегулирующий аппарат)
- Соблюдайте полярность управляющей проводки DALI.

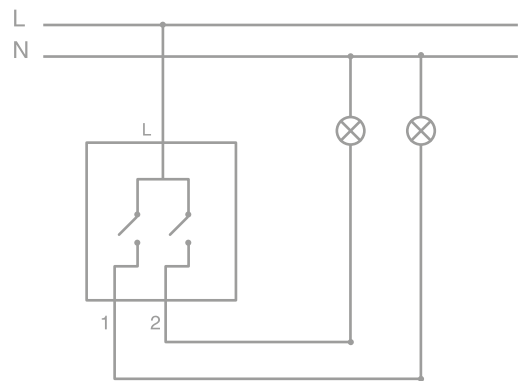


# ТЕХНИЧЕСКИЕ ДААННЫЕ

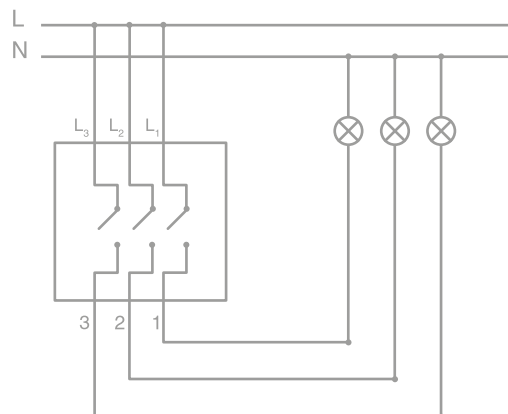
Одноклавишный однополюсный  
выключатель



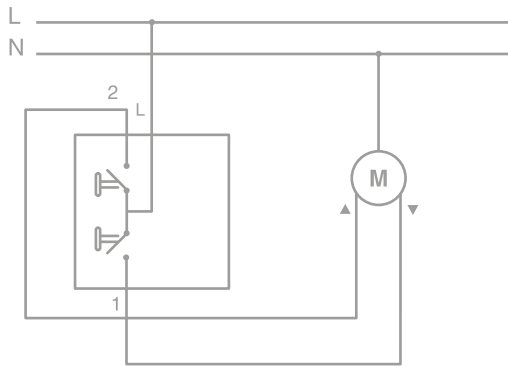
Двухклавишный выключатель



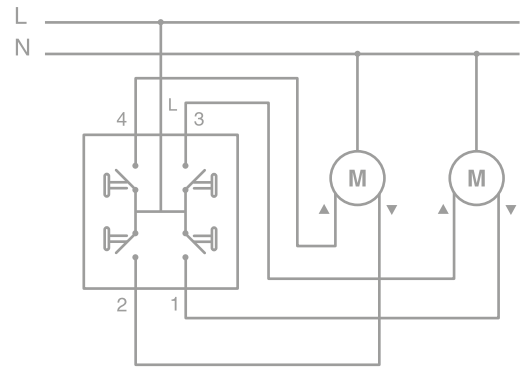
Трехклавишный выключатель



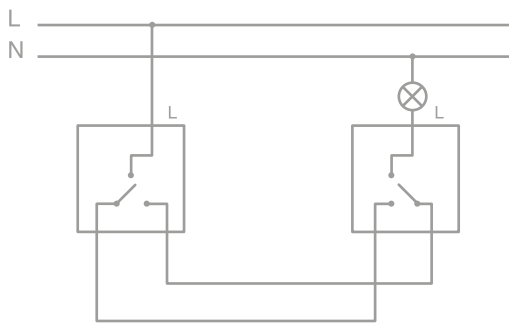
Одноклавишный механизм жалюзи  
(схема подключения подходит  
для механизма FD3018E)



Двухклавишный механизм жалюзи  
(схема подключения подходит  
для механизма FD3028E)



Управление освещением  
с двух мест



Управление освещением  
с трех мест

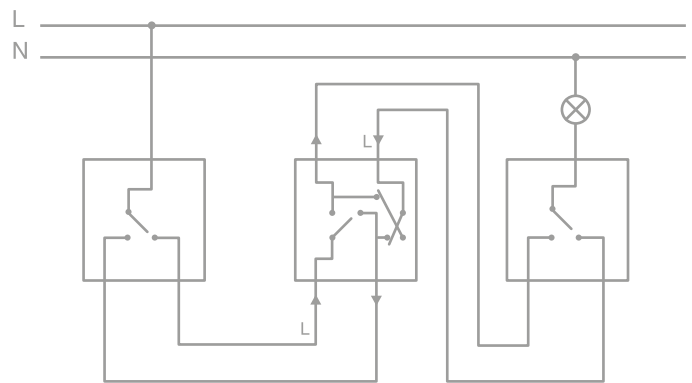
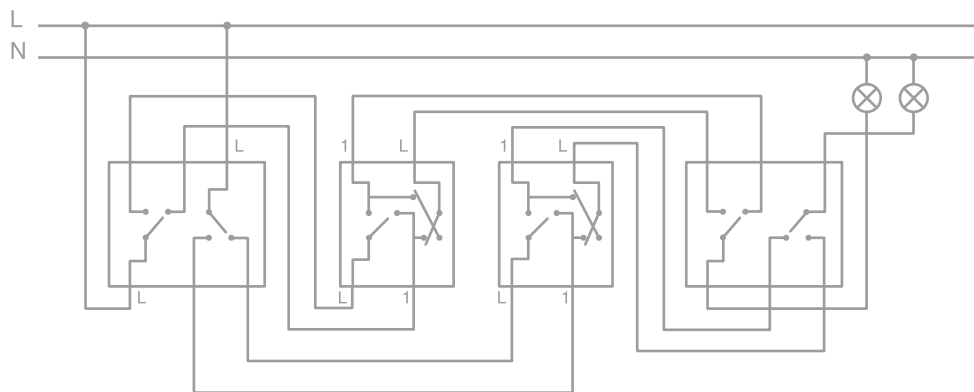
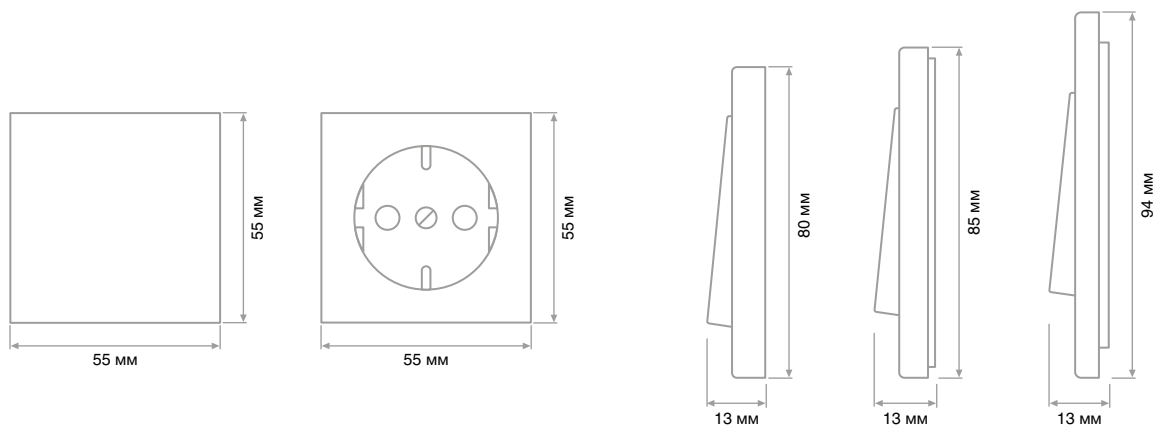


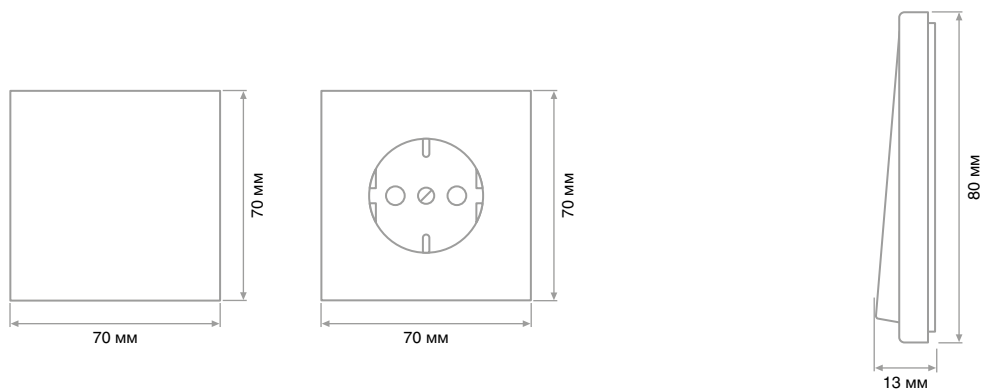
Схема подключения с трех мест с помощью  
двух одноклавишных перекрестных выключателей



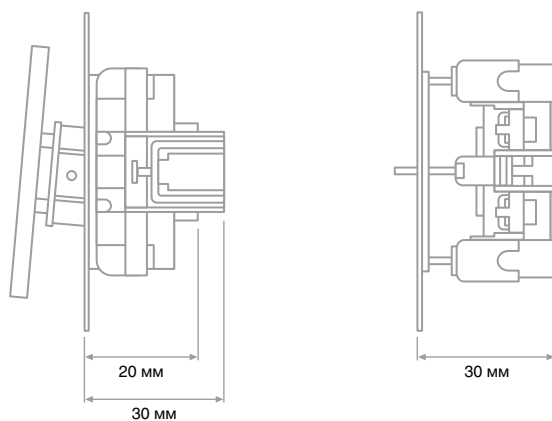
# ВНЕШНИЕ РАЗМЕРЫ ИЗДЕЛИЙ



Серия G



Серия FD



**Jasmart**  
ELECTRIC